

Comune di SANGINETO

Provincia di Cosenza - Regione Calabria



**LAVORI DI ADEGUAMENTO SISMICO E DI
RIQUALIFICAZIONE DELL'EDIFICIO SCOLASTICO
COMUNALE SCUOLA MATERNA ED ELEMENTARE DI
VIALE MARIO ARAGONA IN SANGINETO LIDO**

Protocollo

PROGETTO ESECUTIVO

Scala:

Data: **novembre 2019**

ELABORATO

CARPENTERIE ANTE OPERAM

LA PROGETTISTA

Ing. Albina R. Farace

IL R.U.P.

Geom. Marco Antonucci

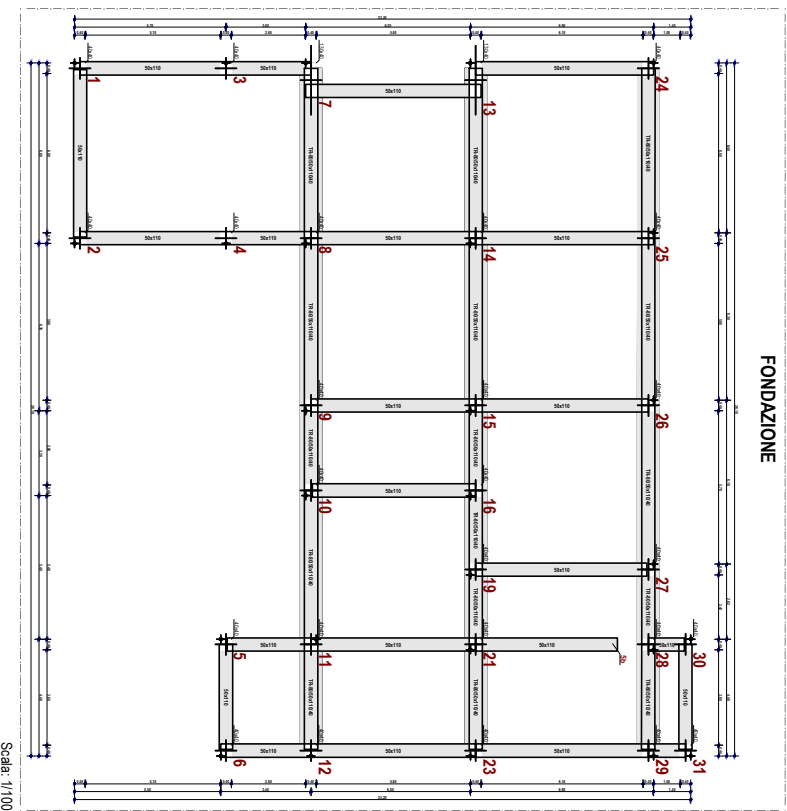
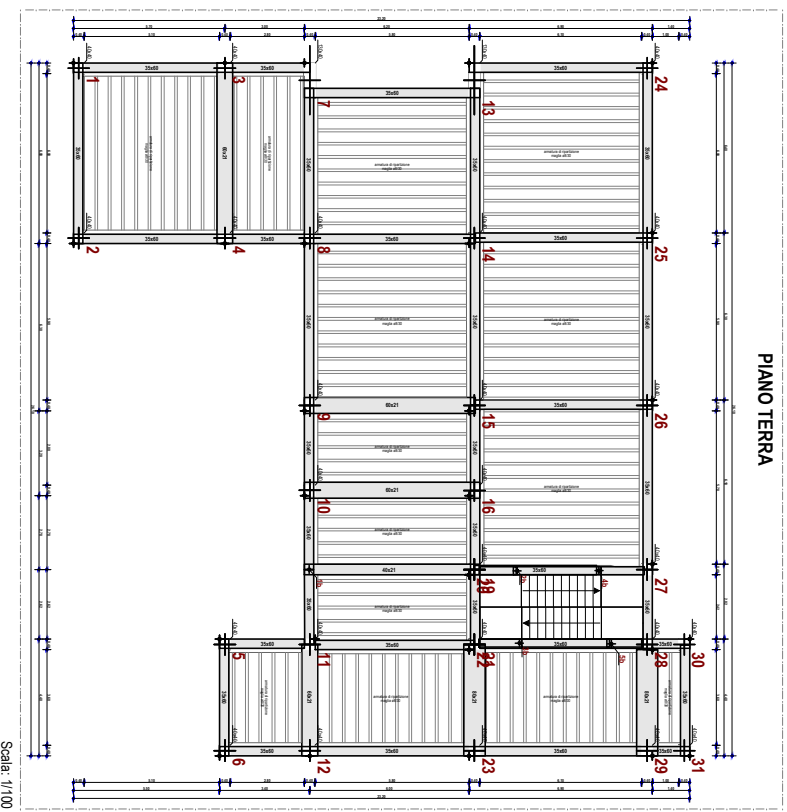
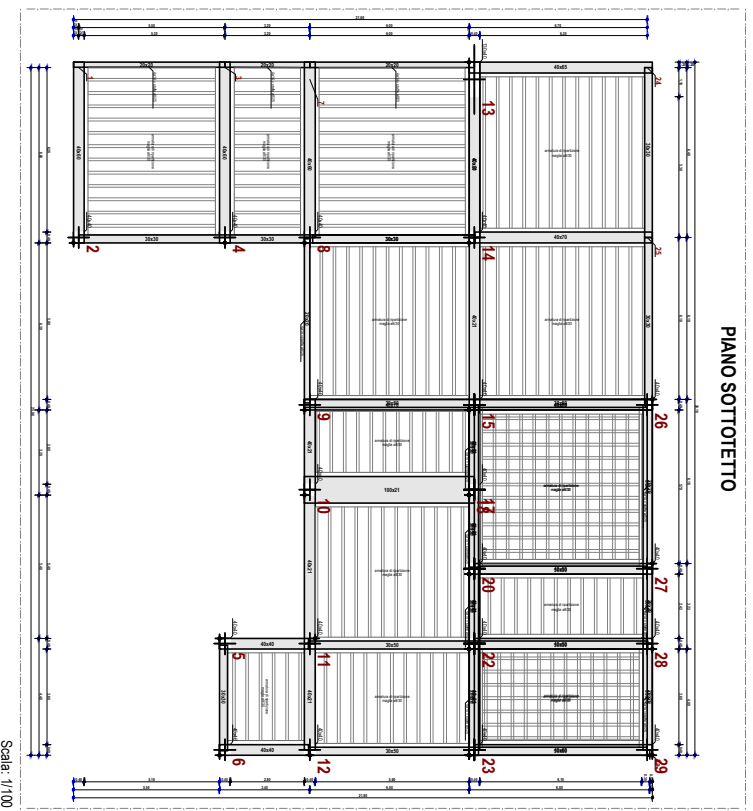


IL SINDACO

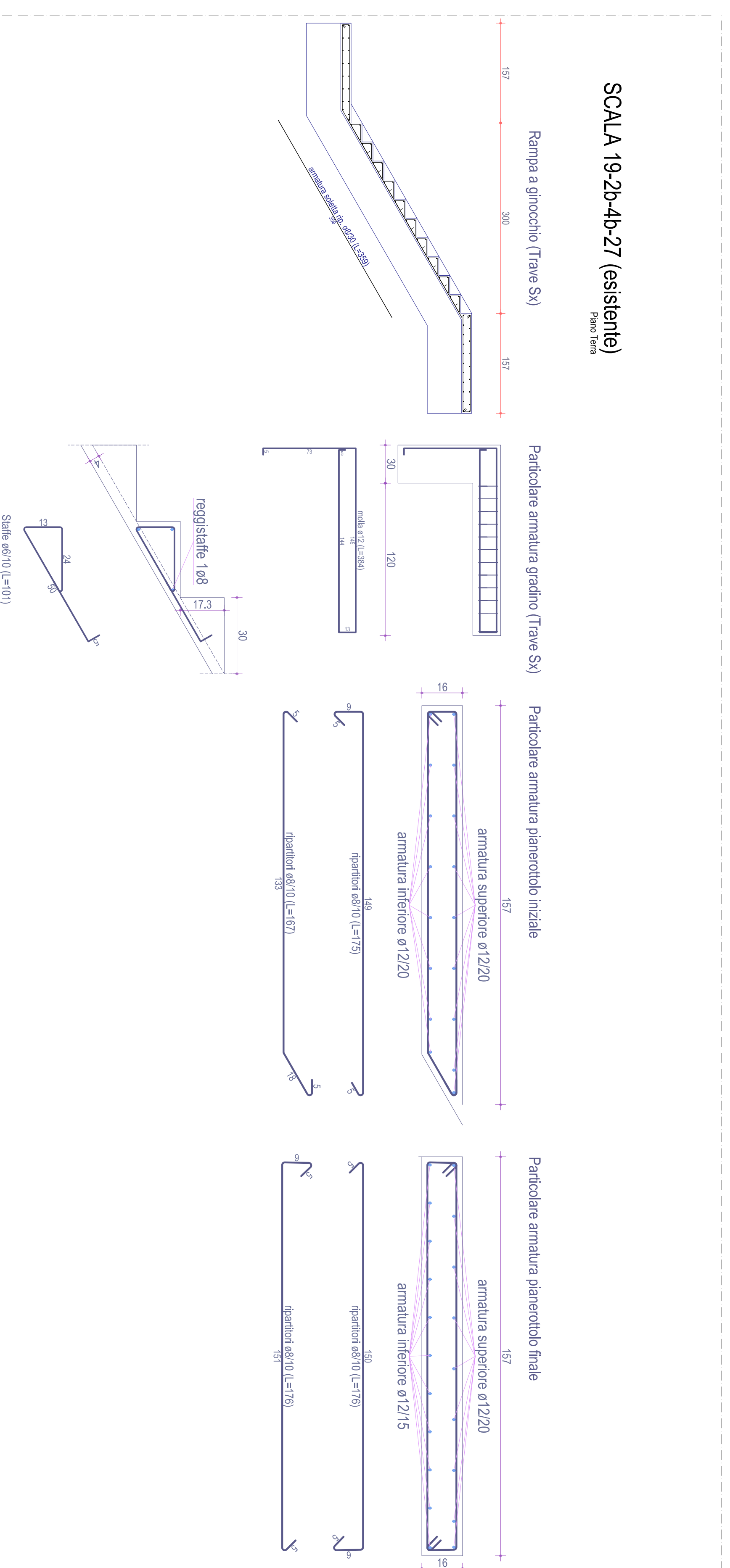
Am. Michele Guardia

TAVOLA N.

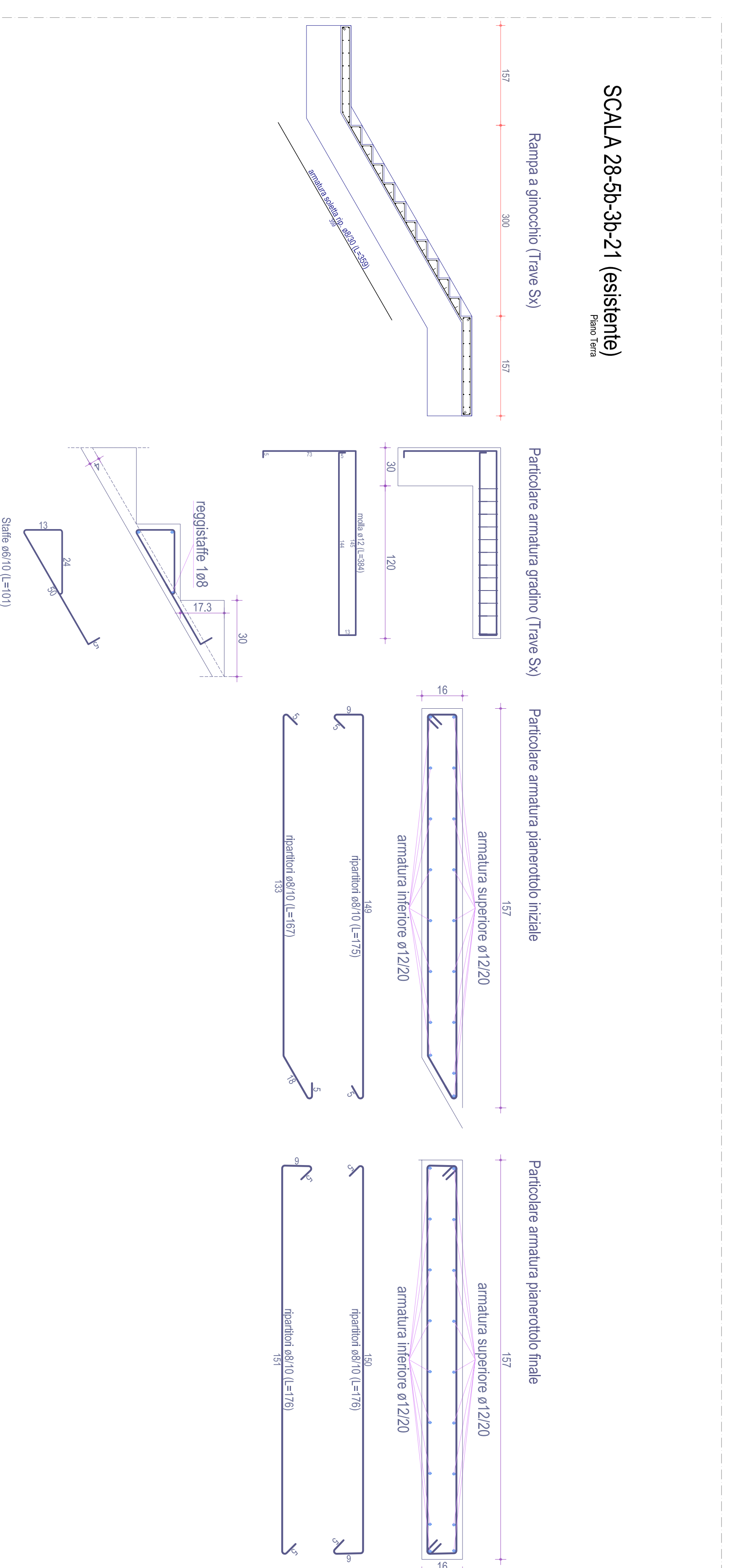
T.07

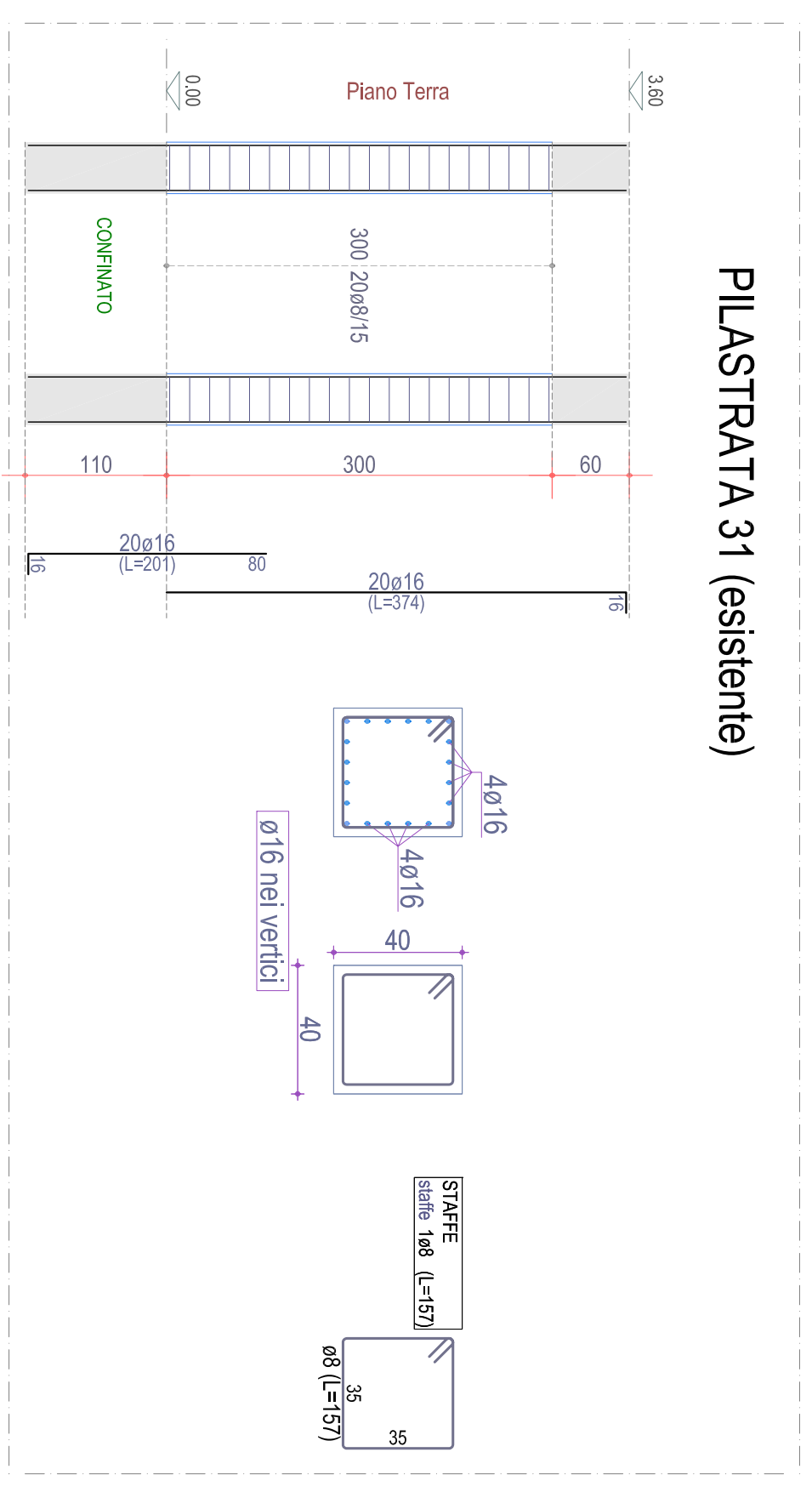
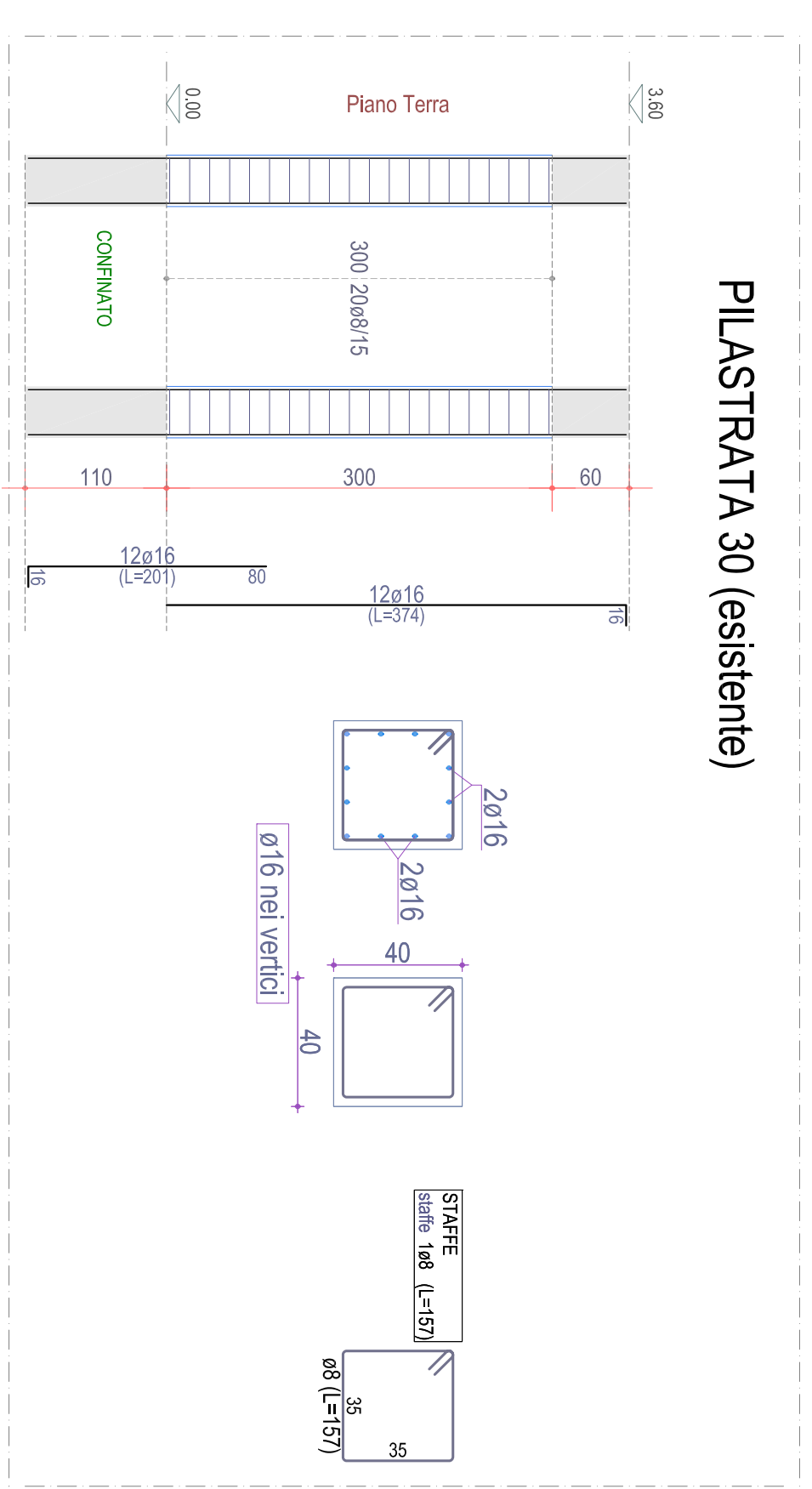
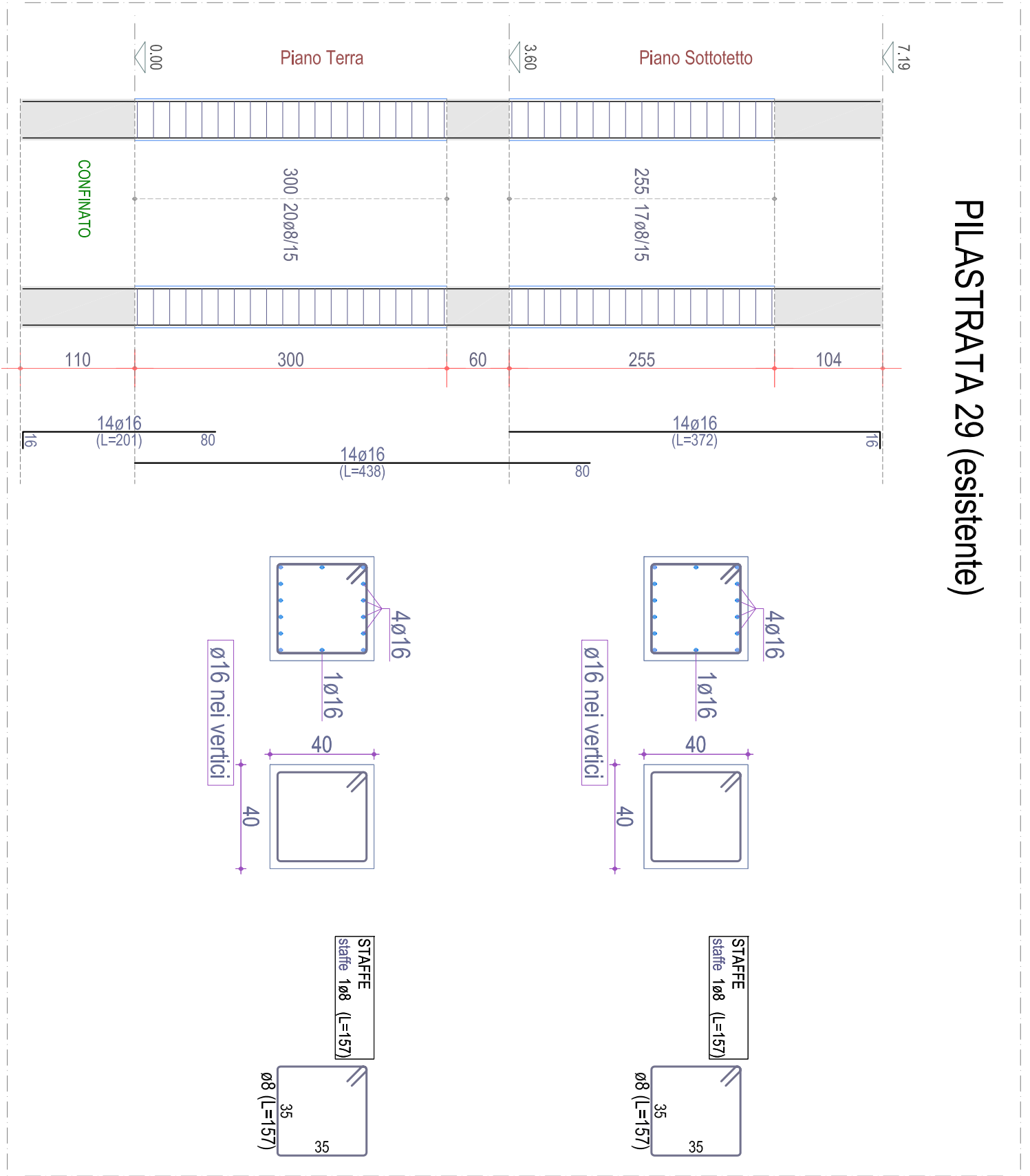
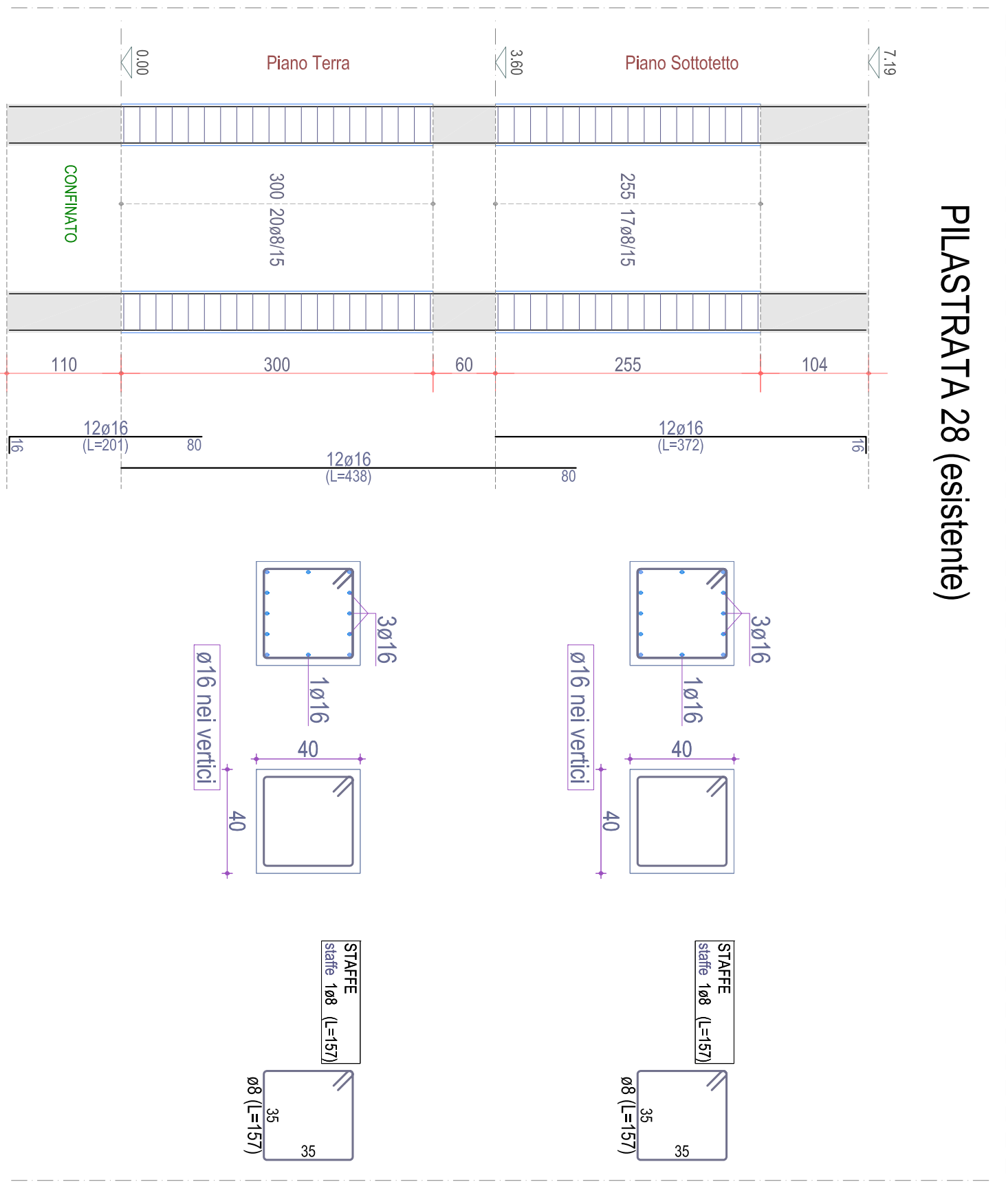
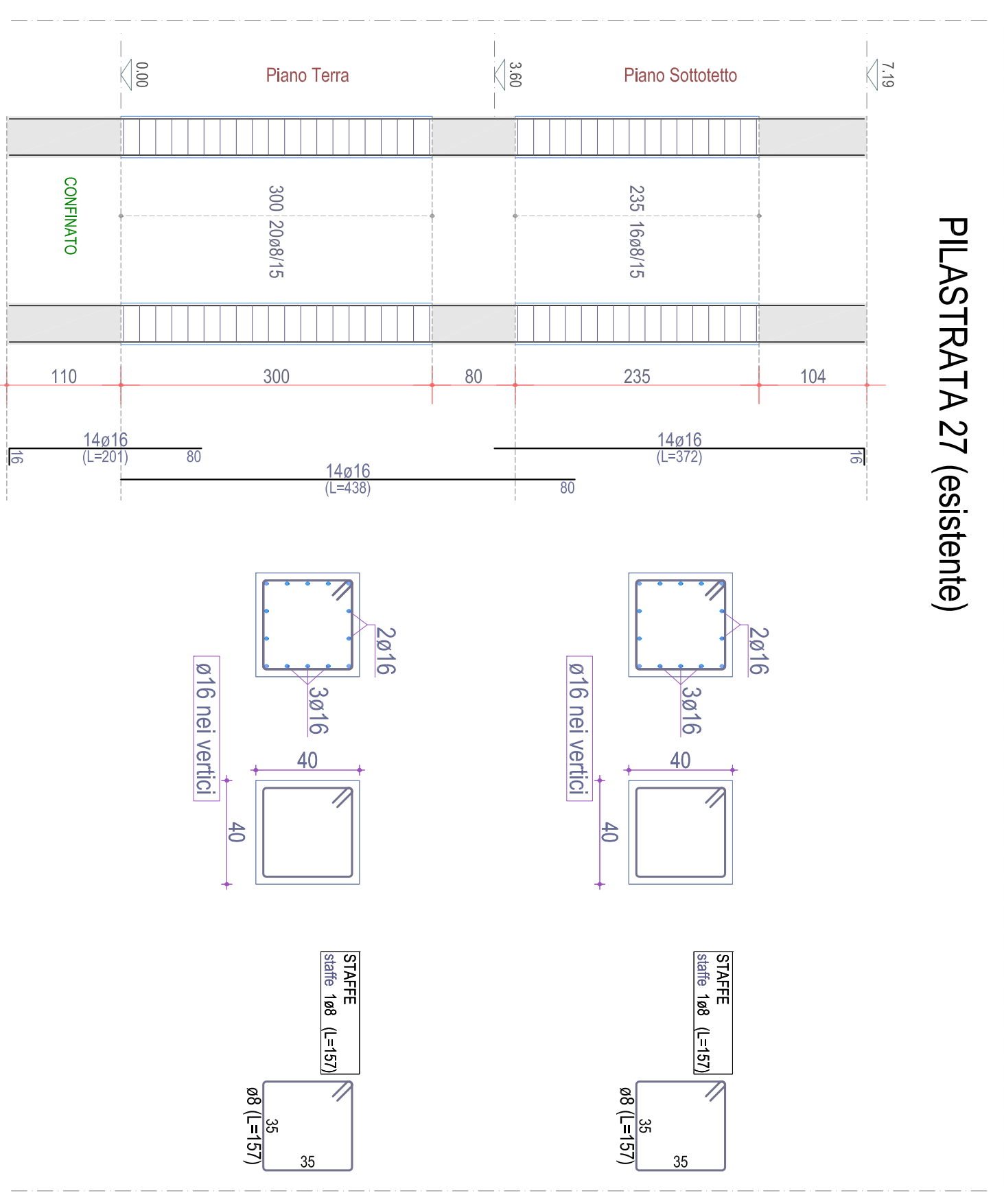
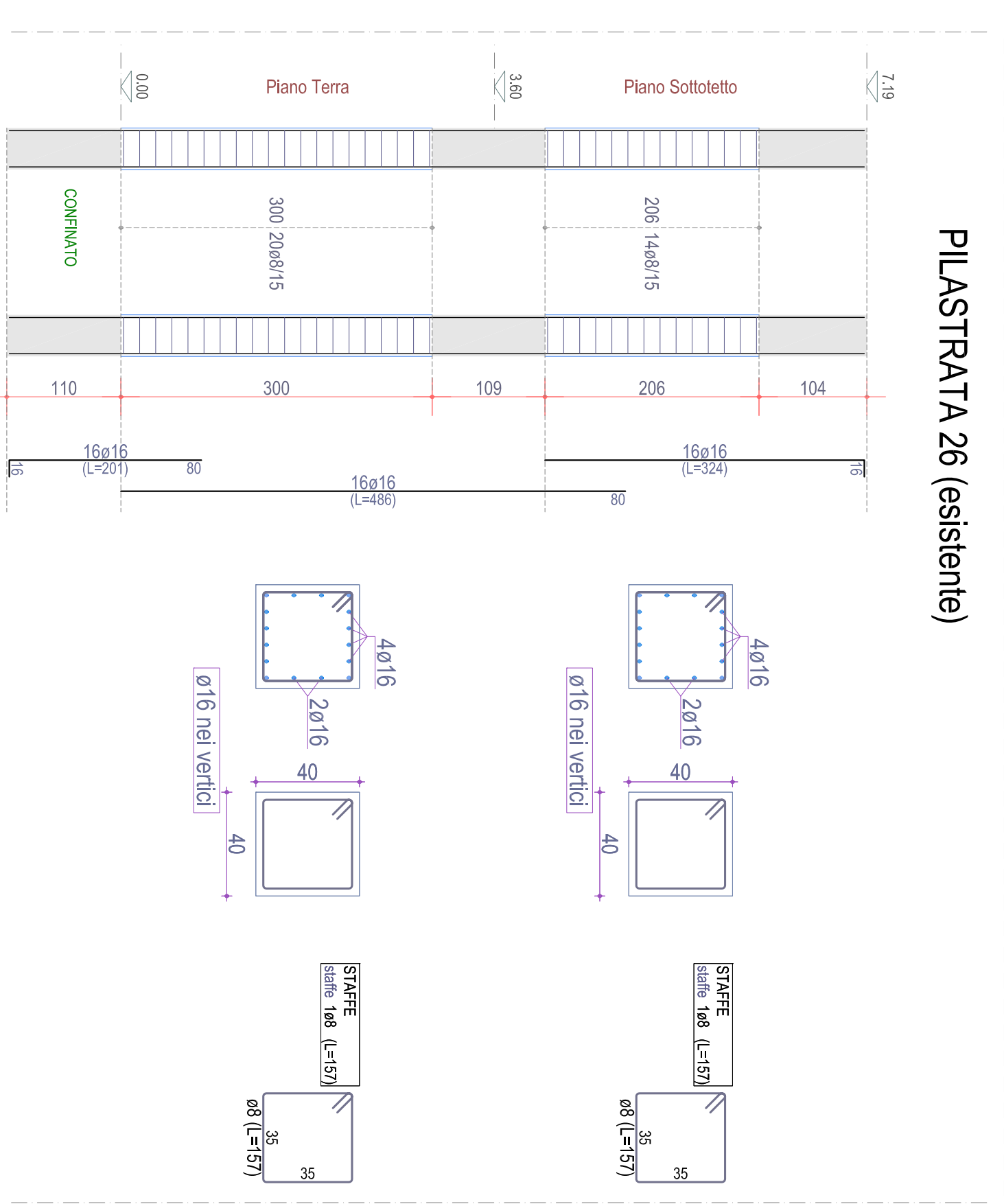
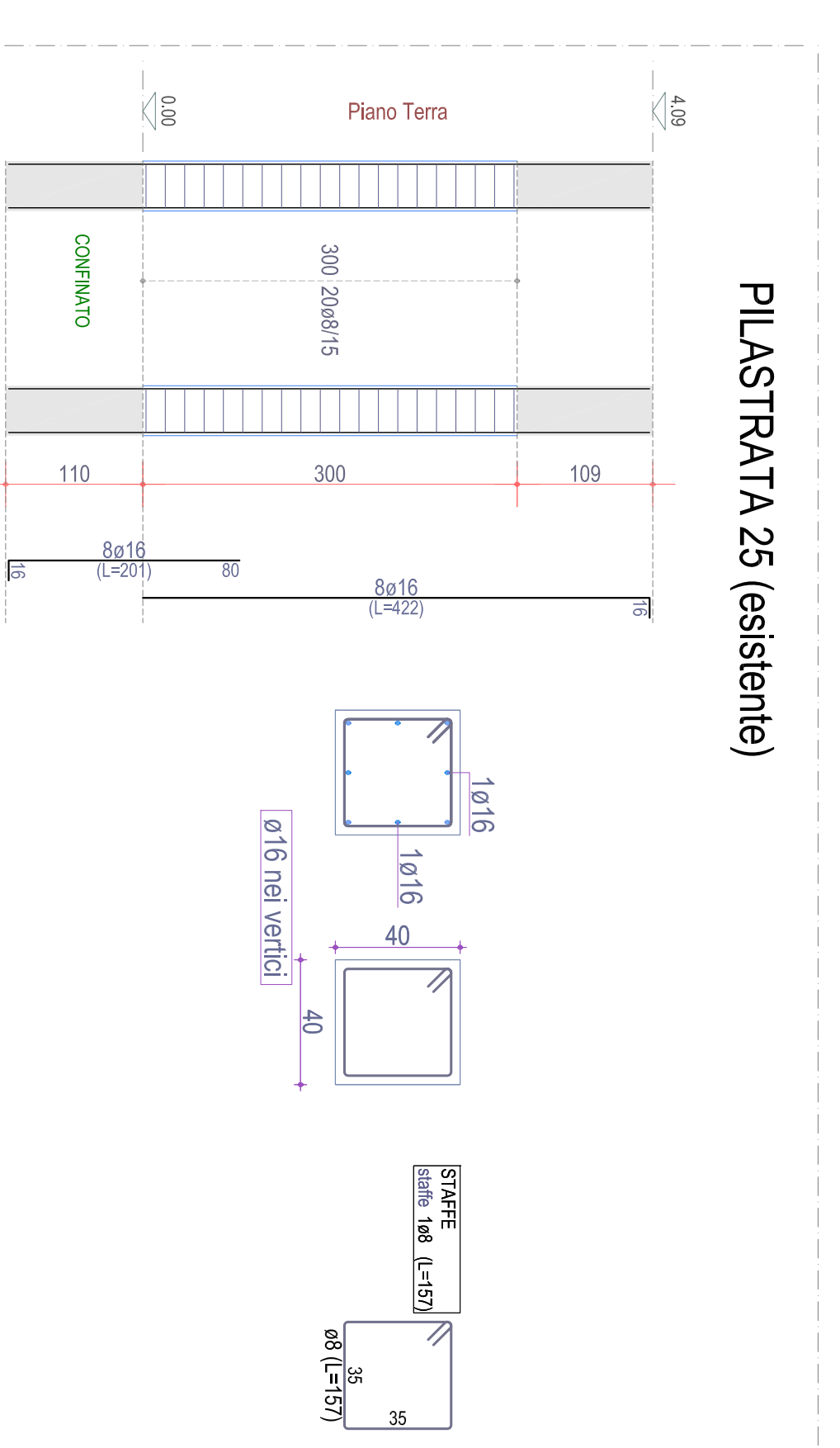
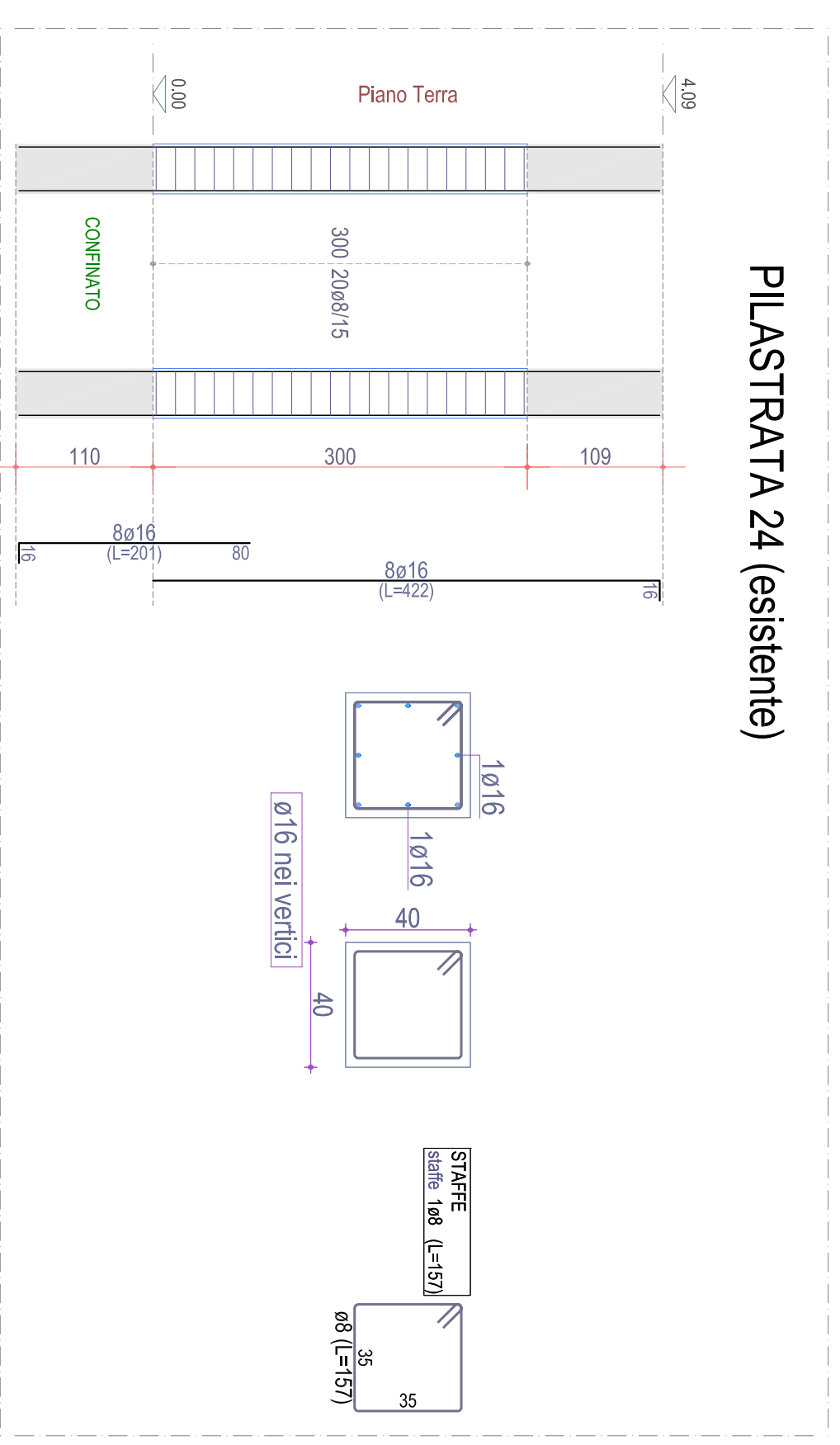
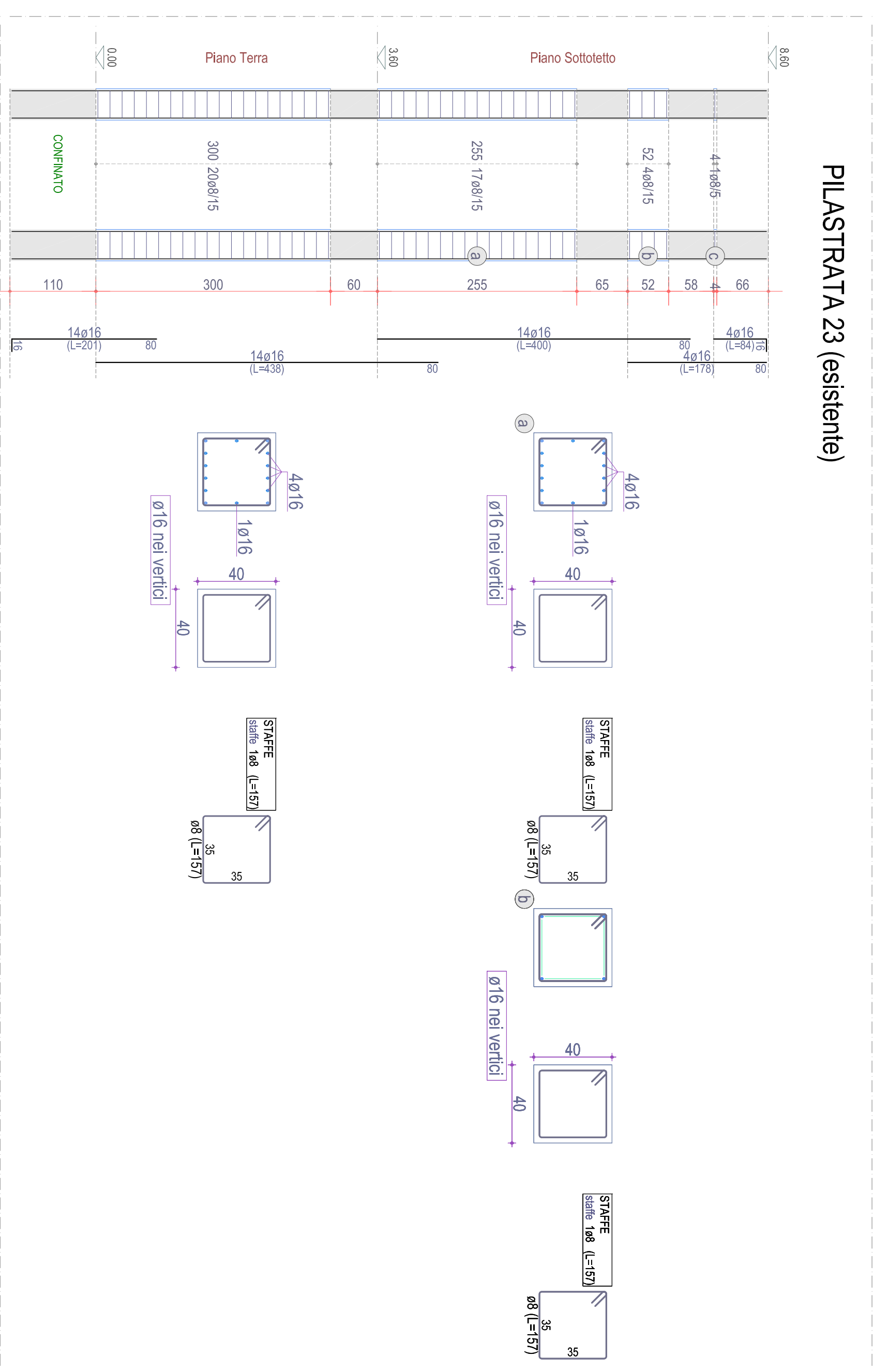
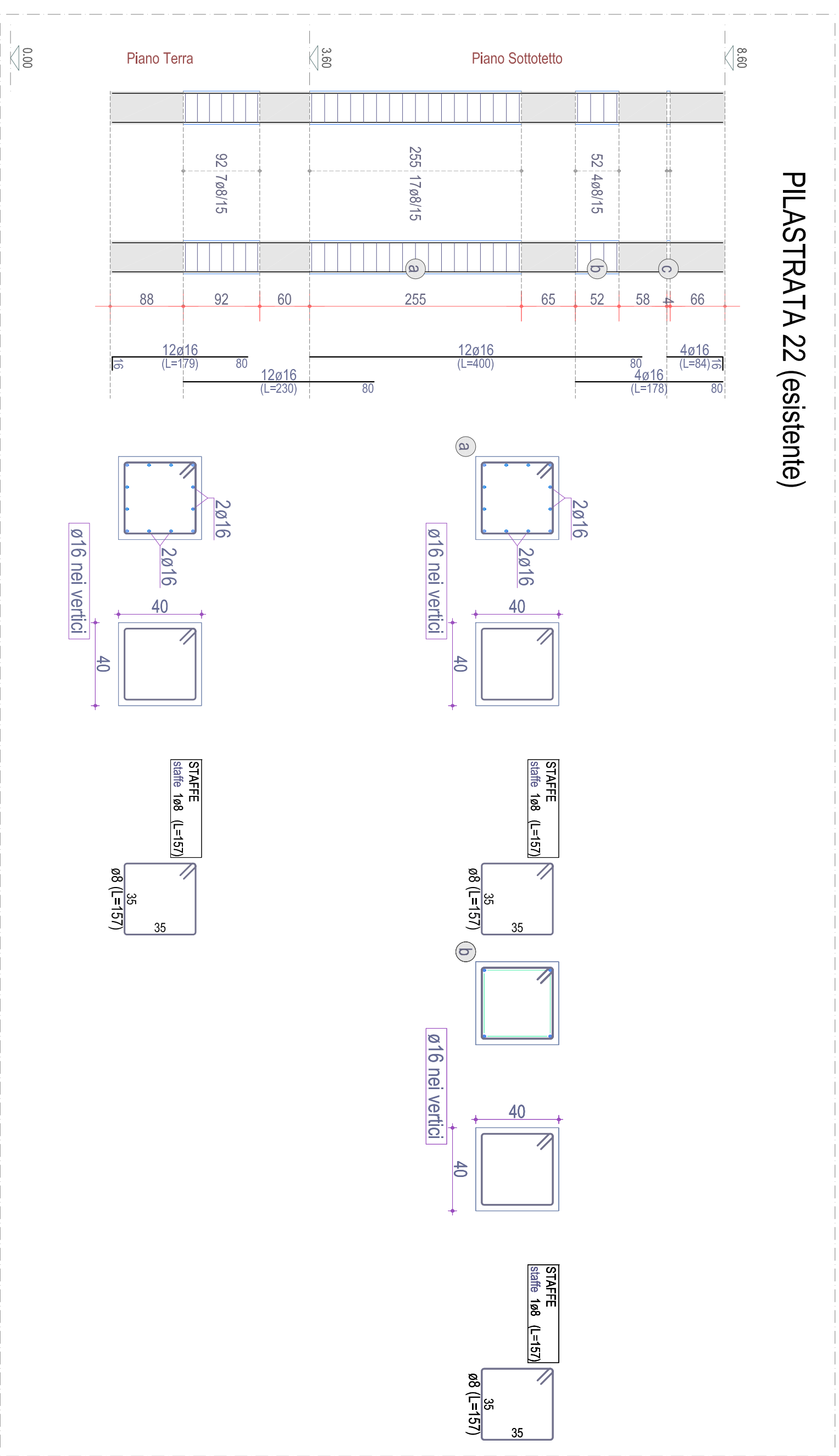


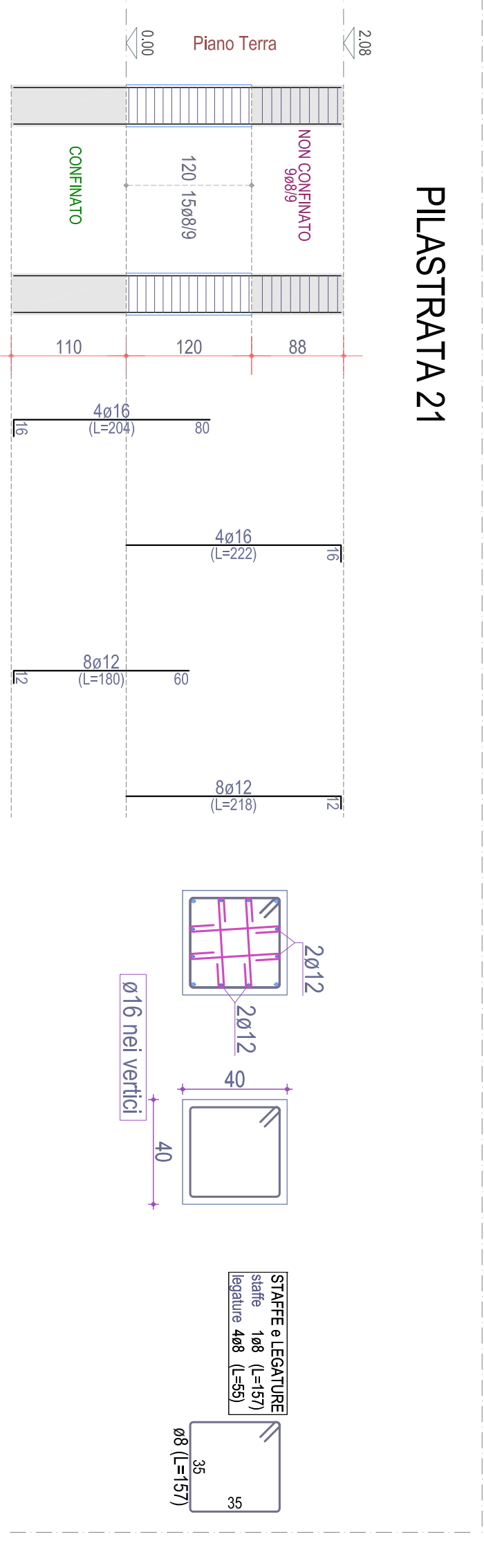
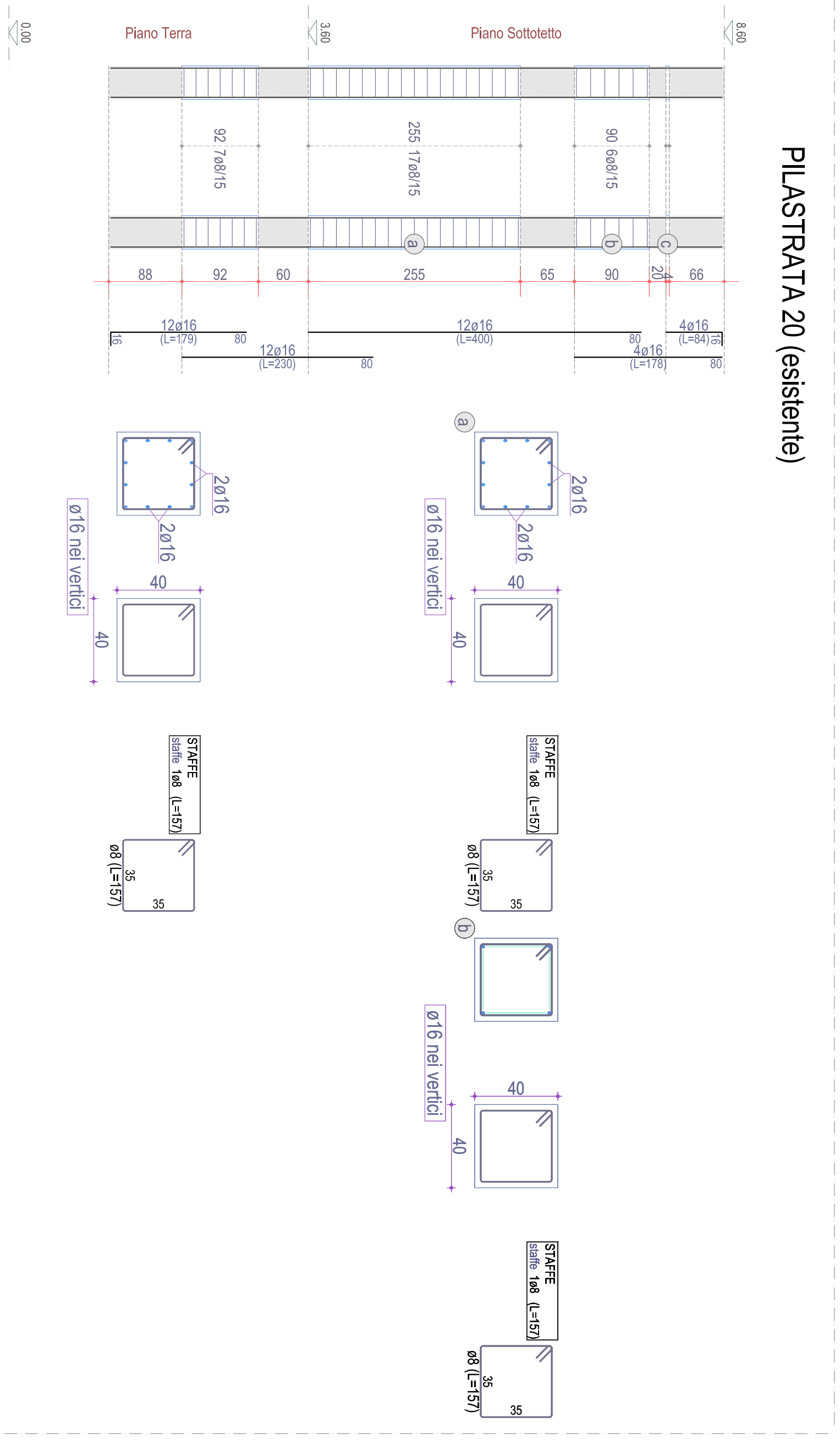
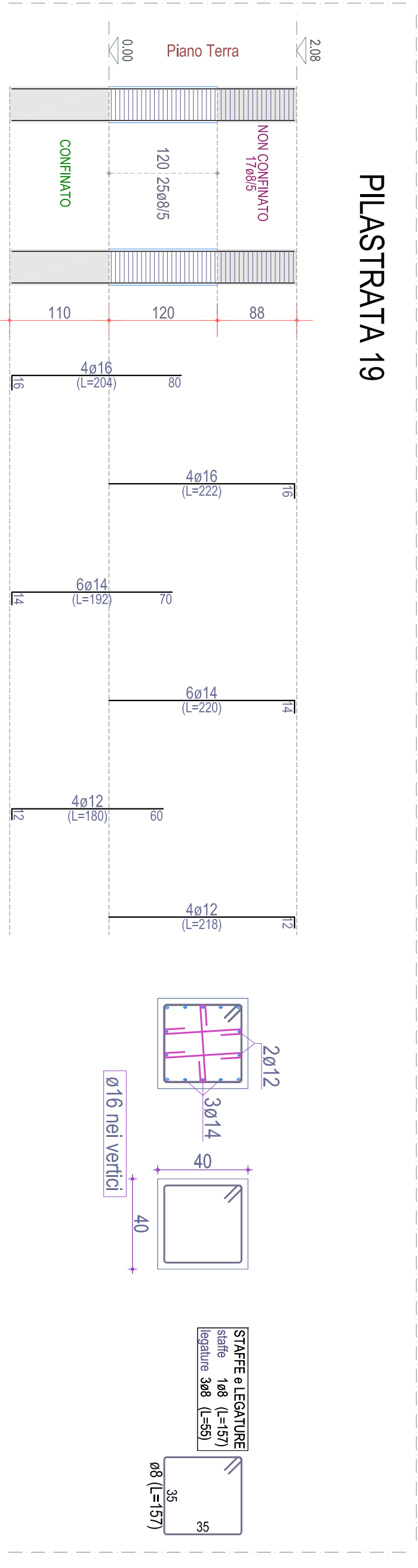
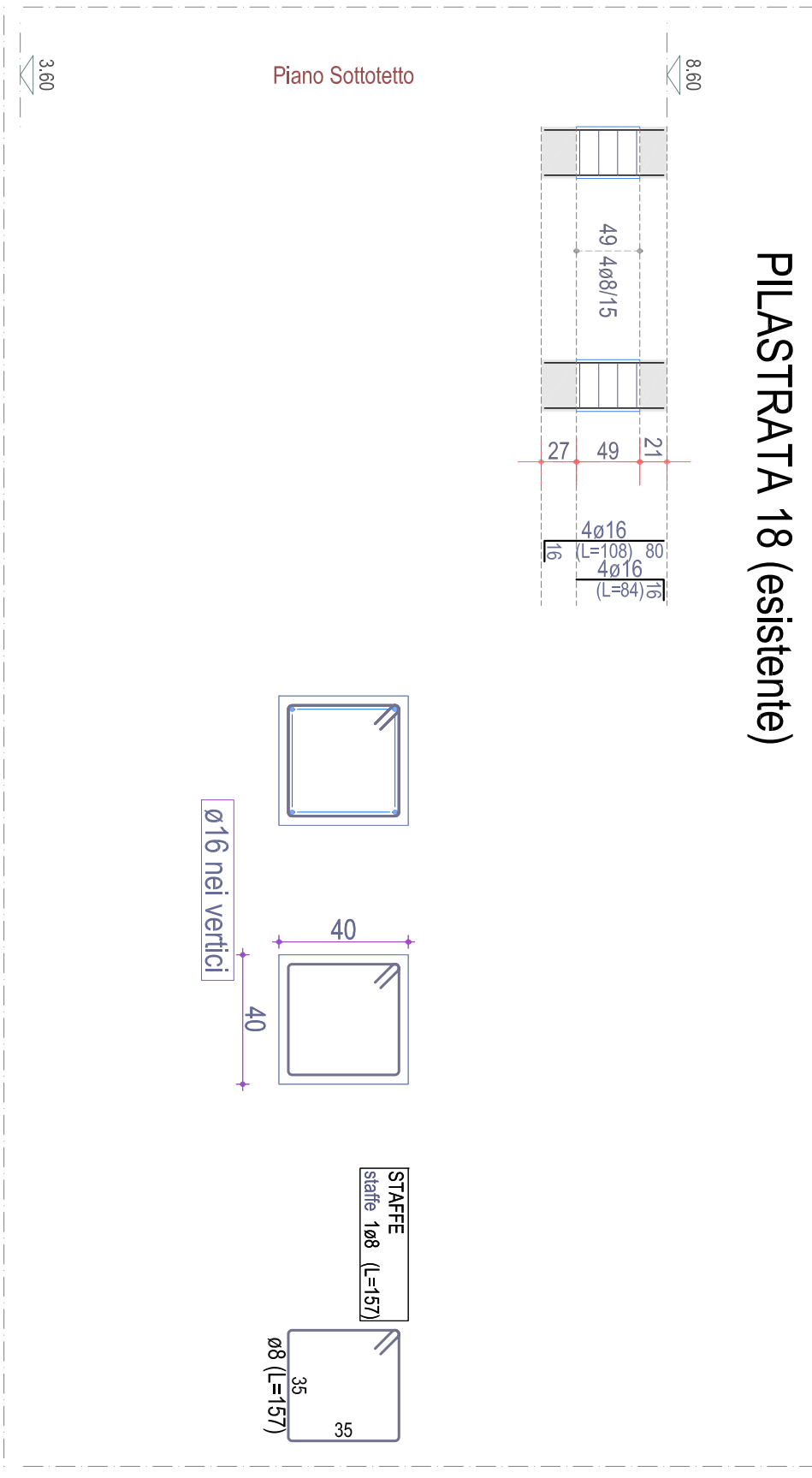
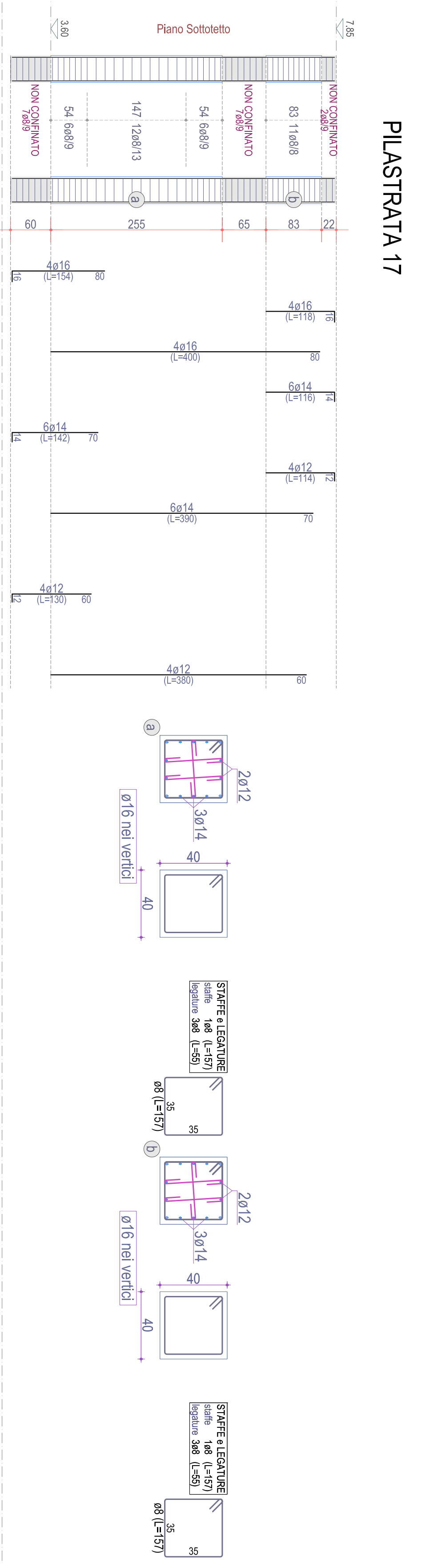
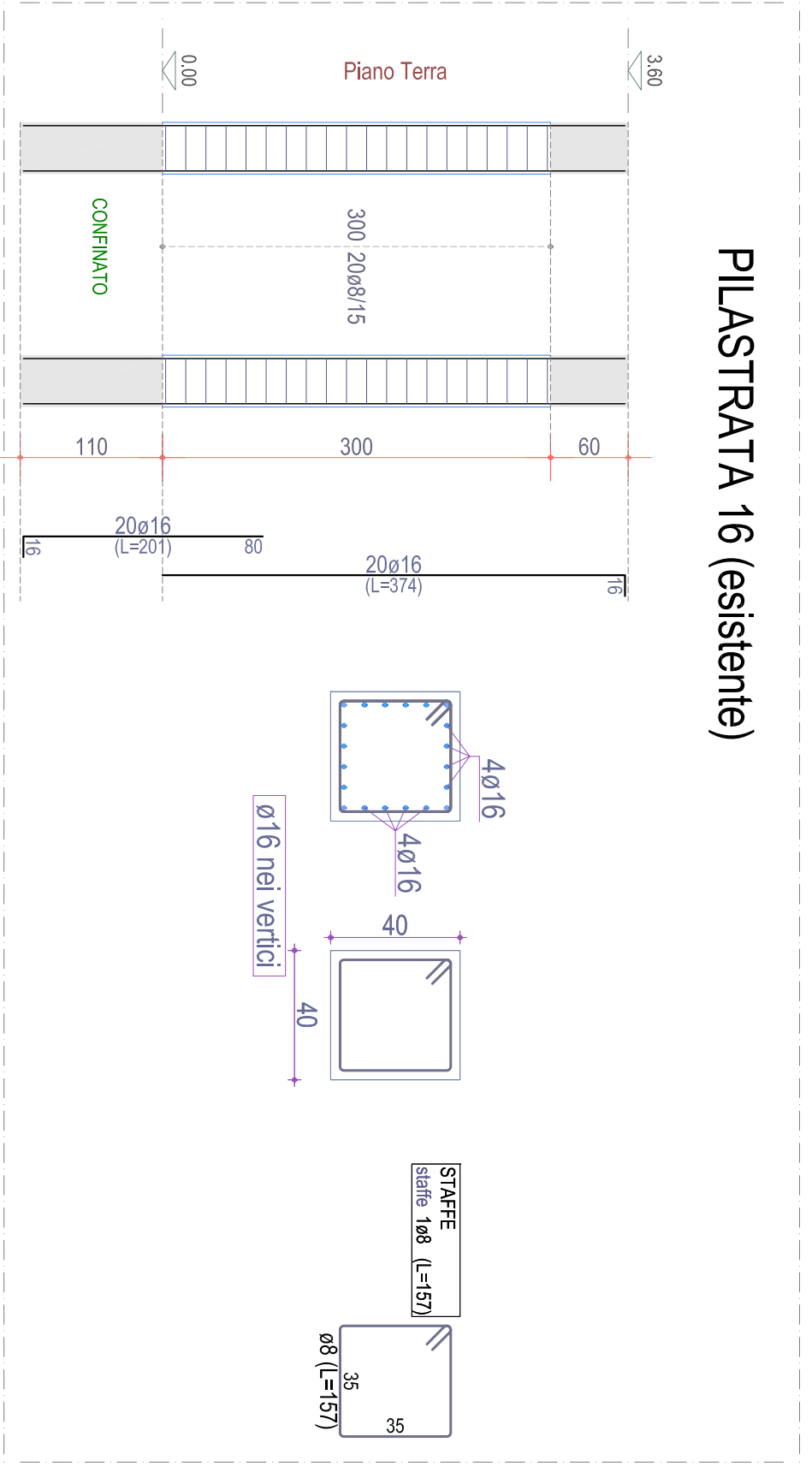
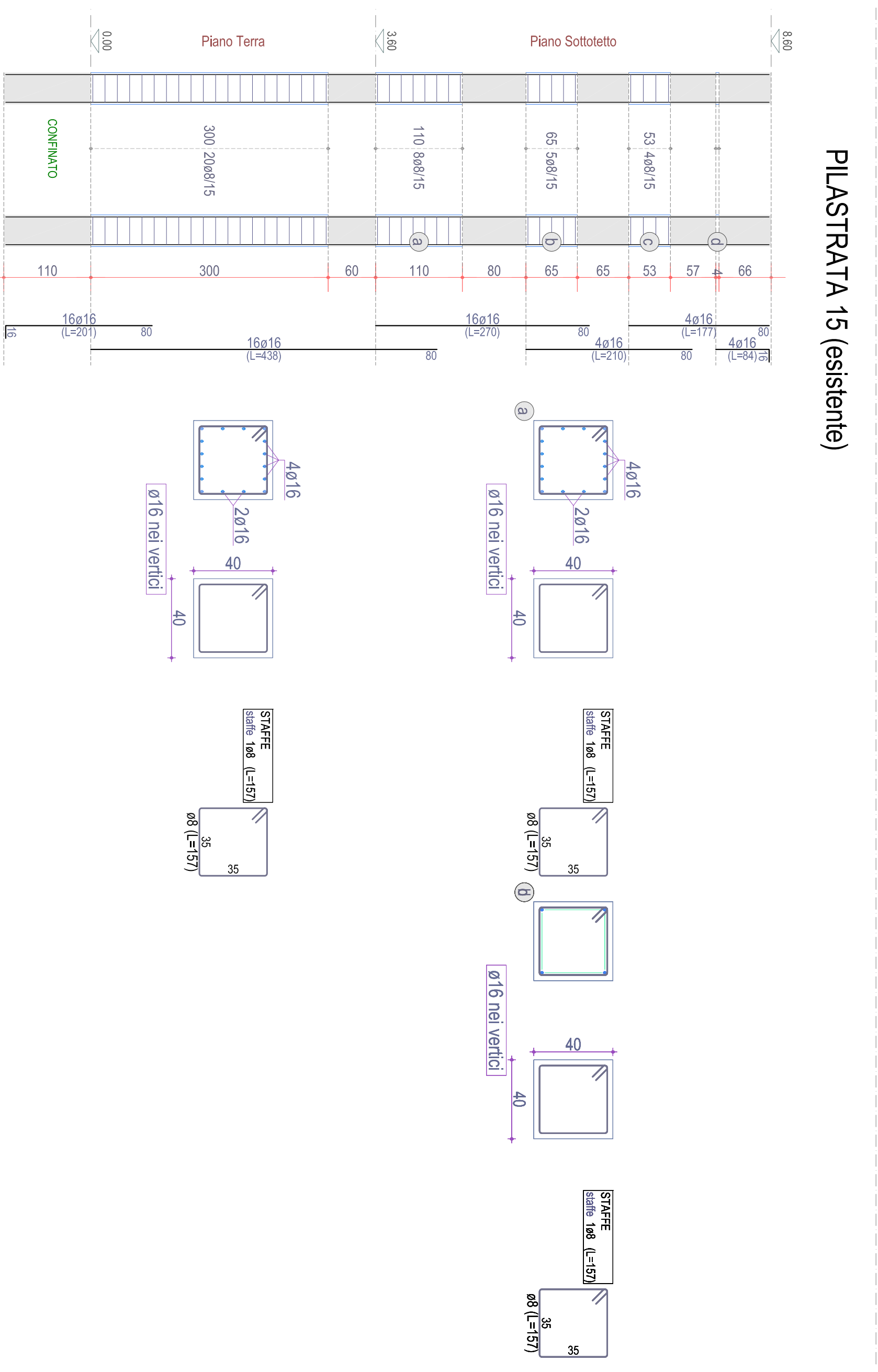
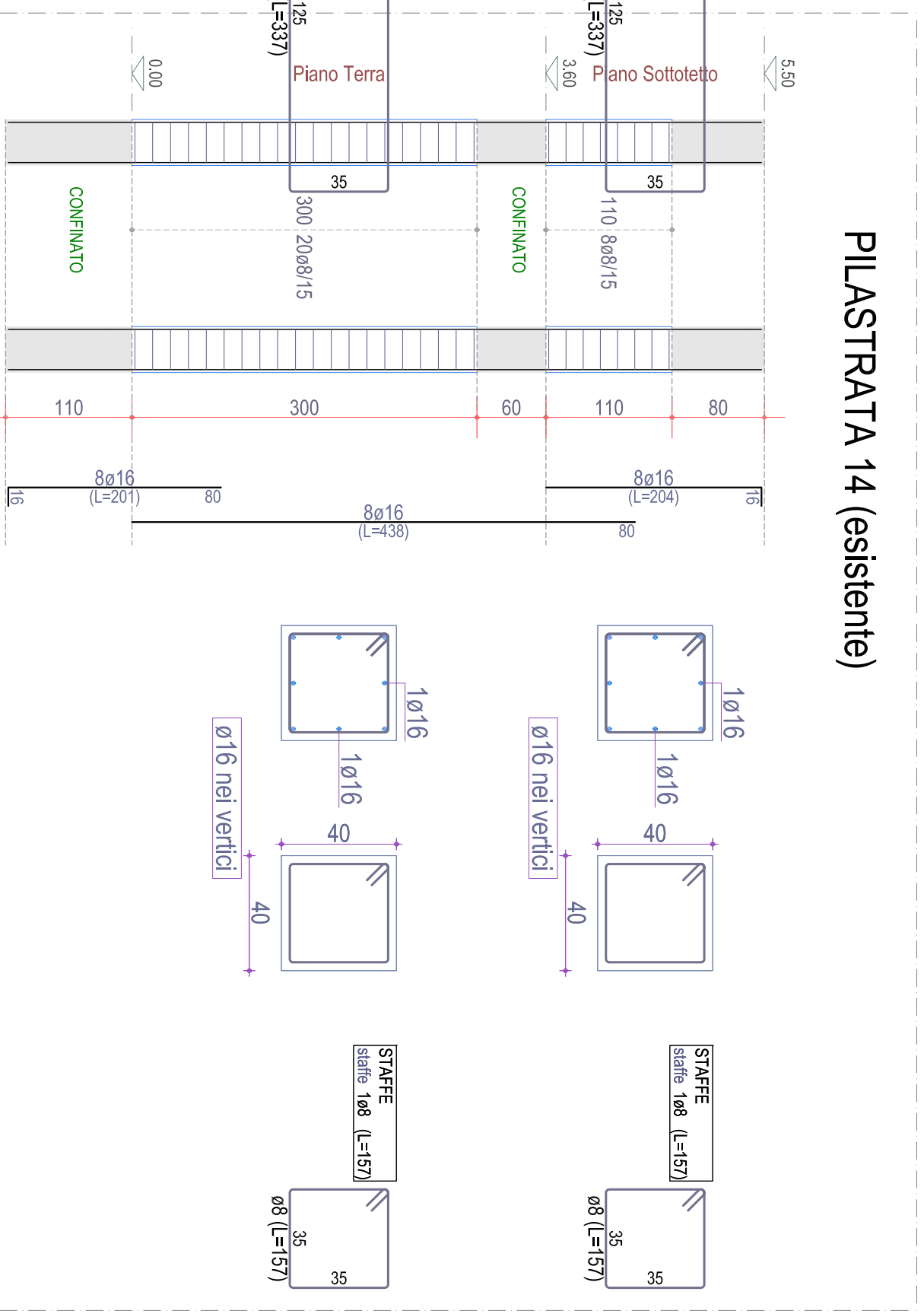
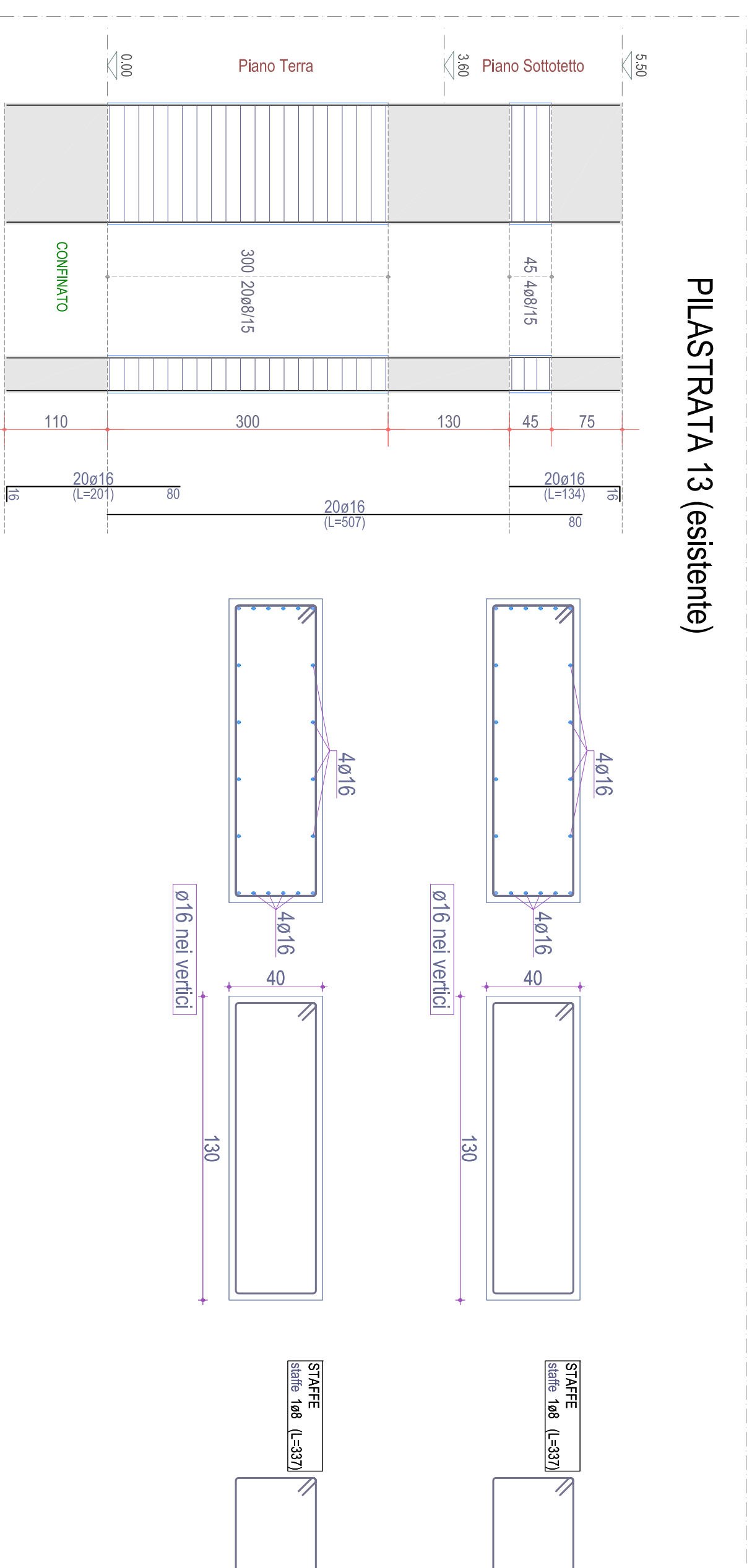
SCALA 19-2b-4b-27 (essiente)
Piano terra

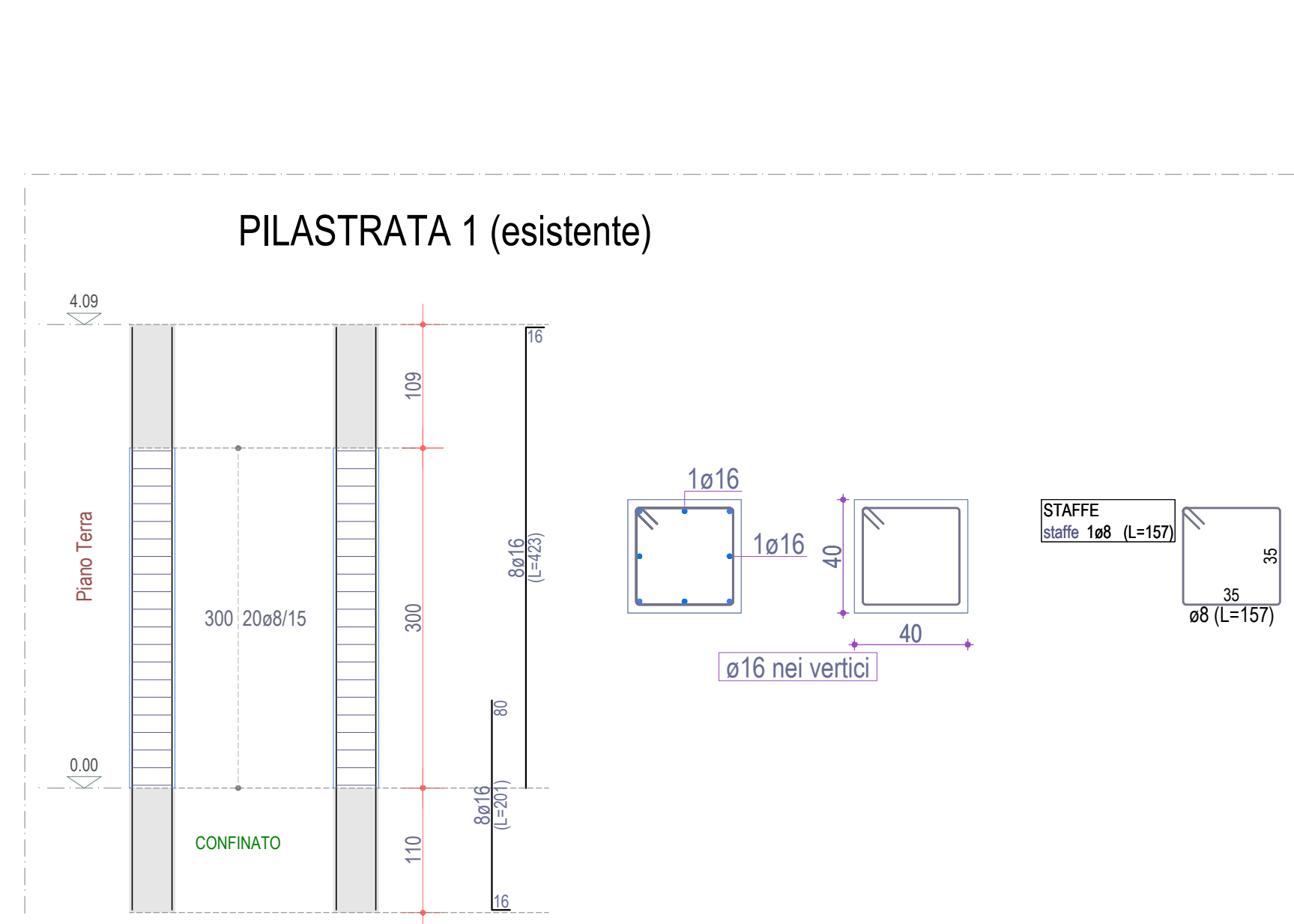


SCALA 28-5b-3b-21 (essiente)
Piano terra

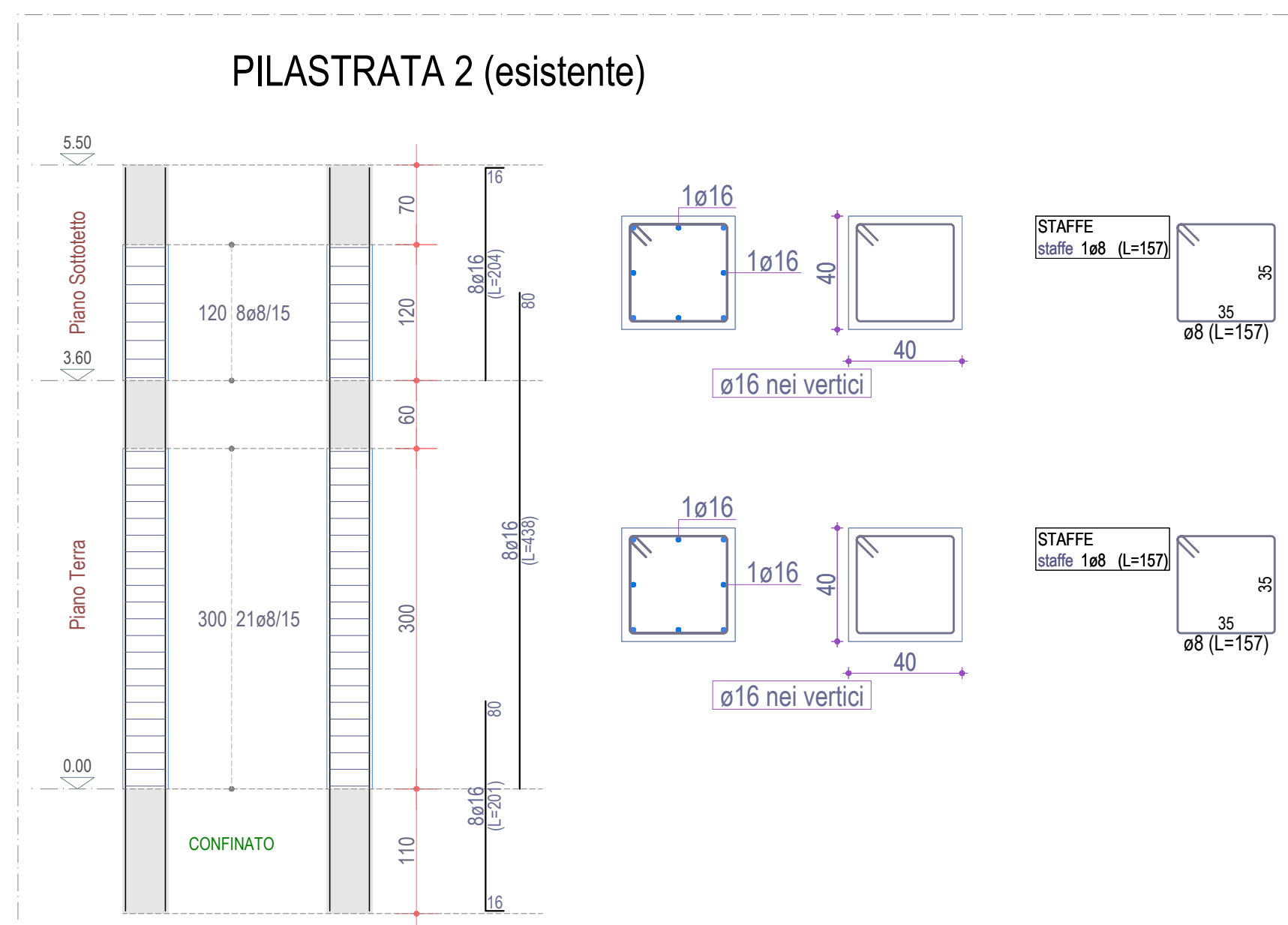




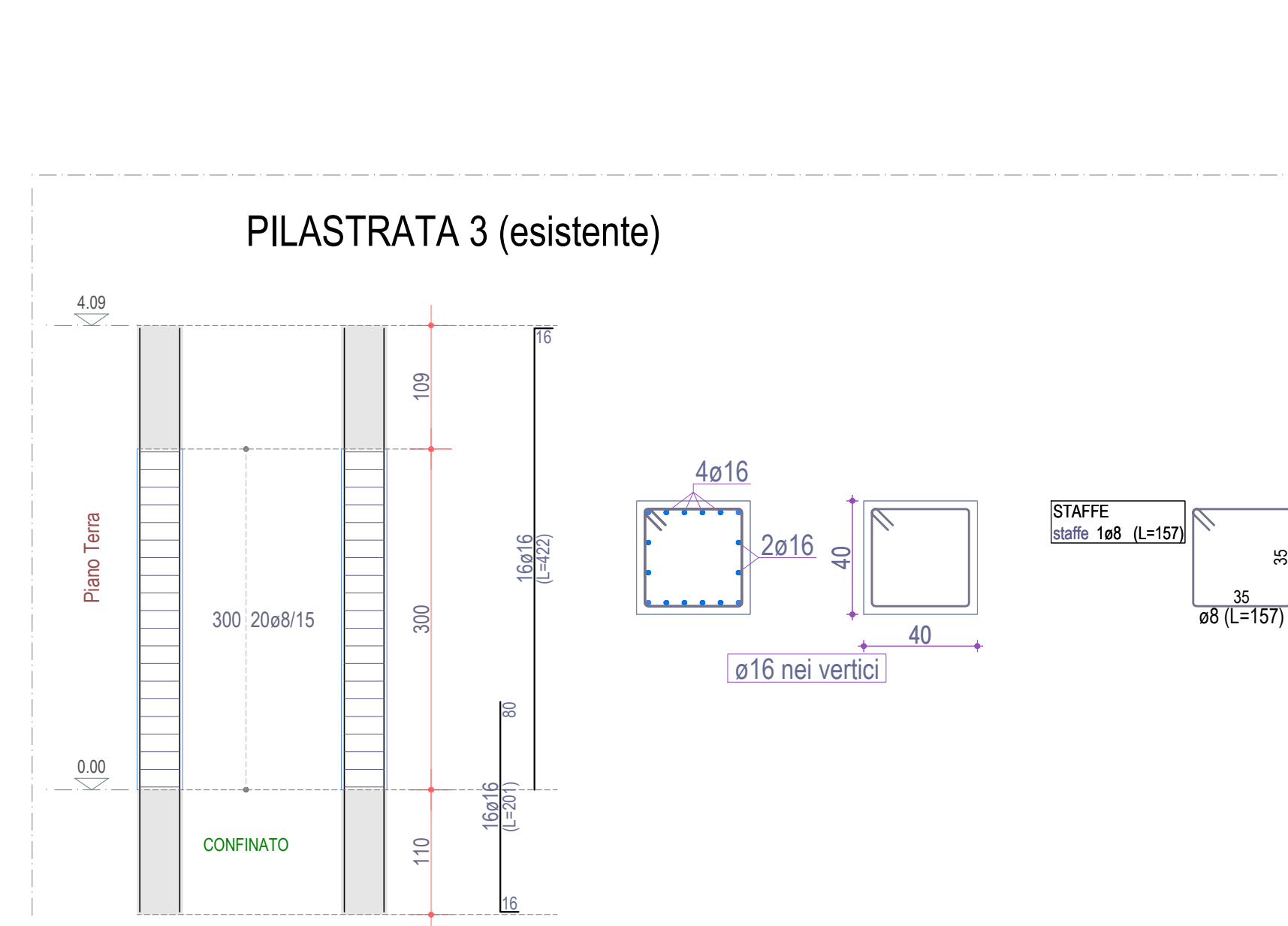




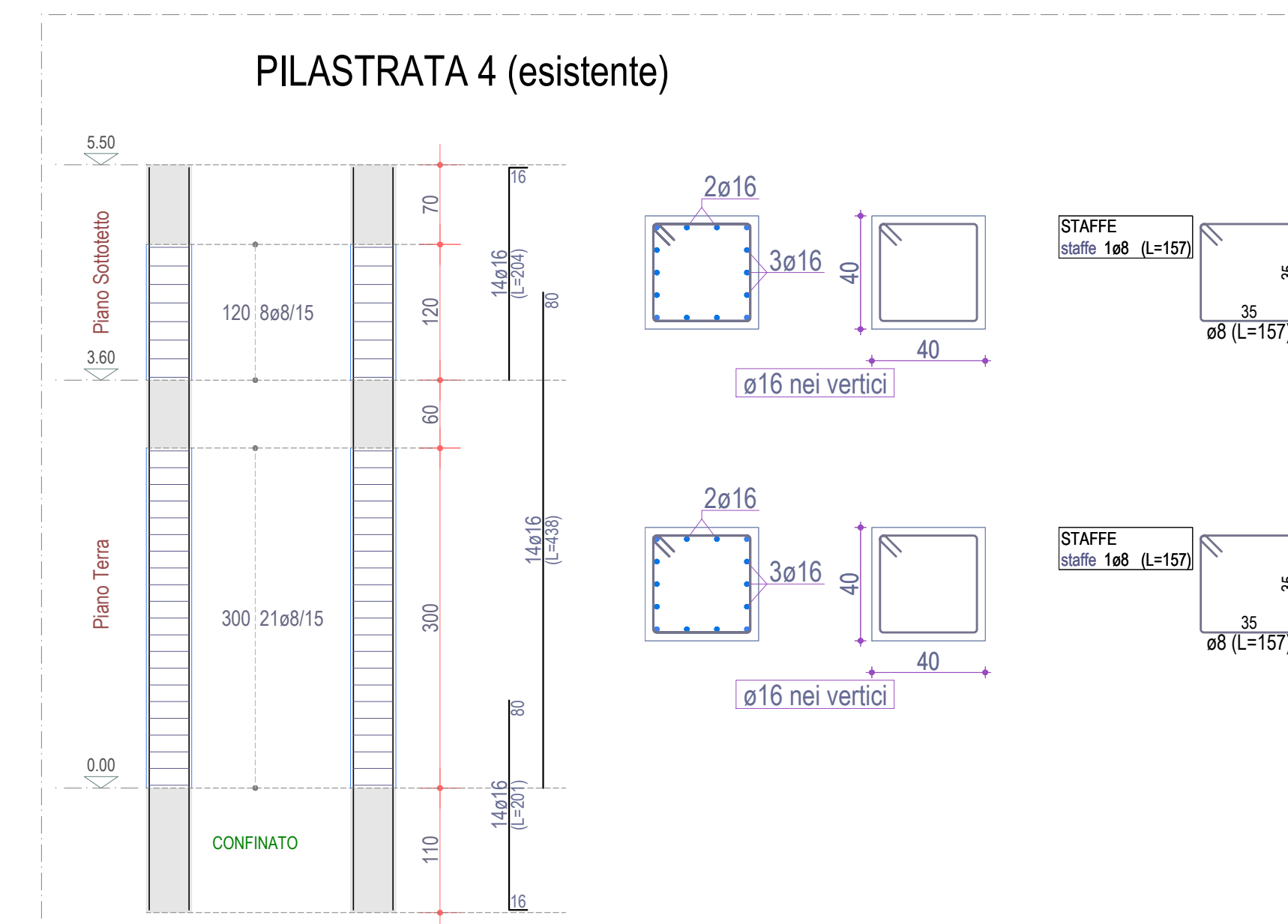
Scala: 1/50



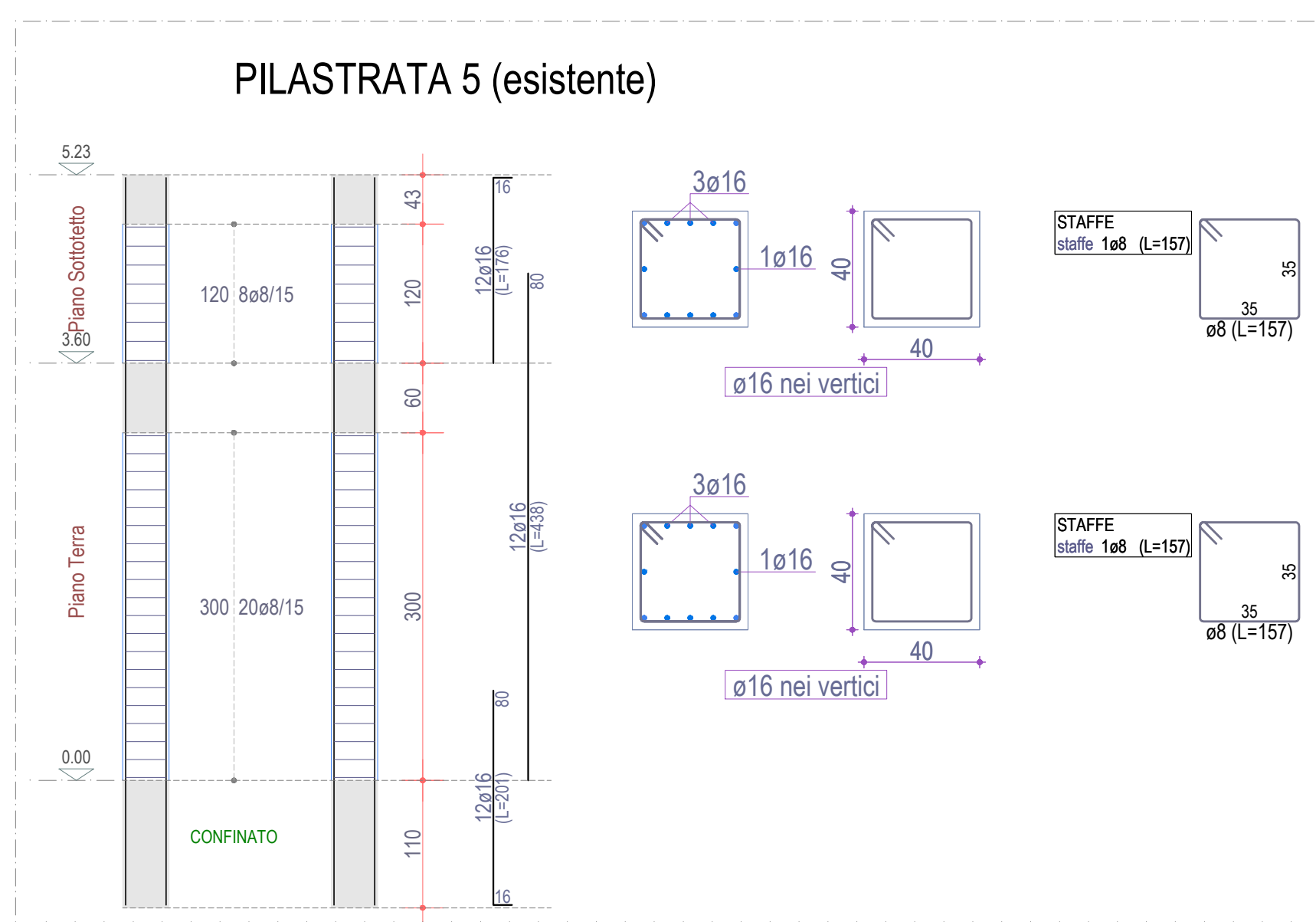
Scala: 1/50



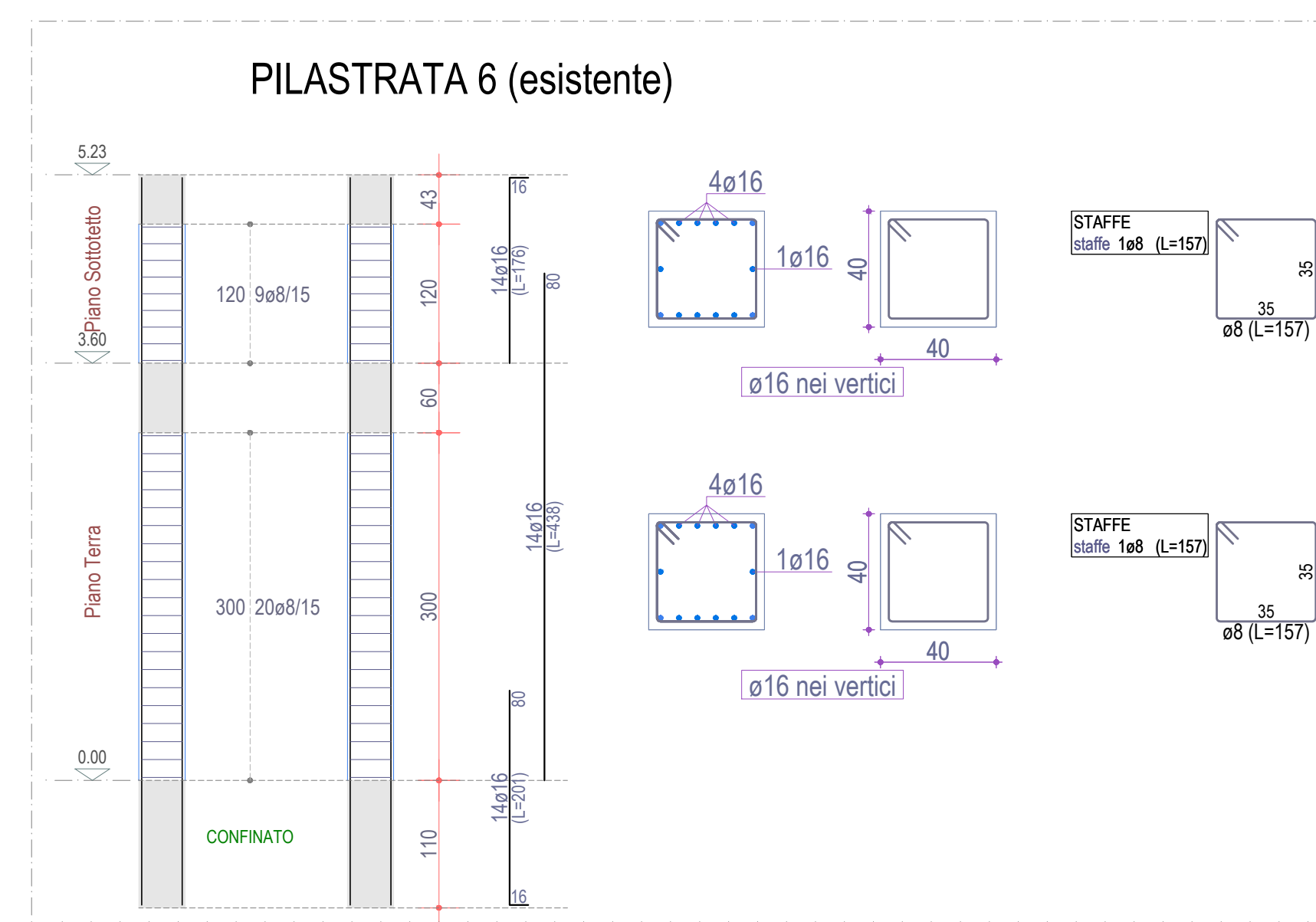
Scala: 1/50



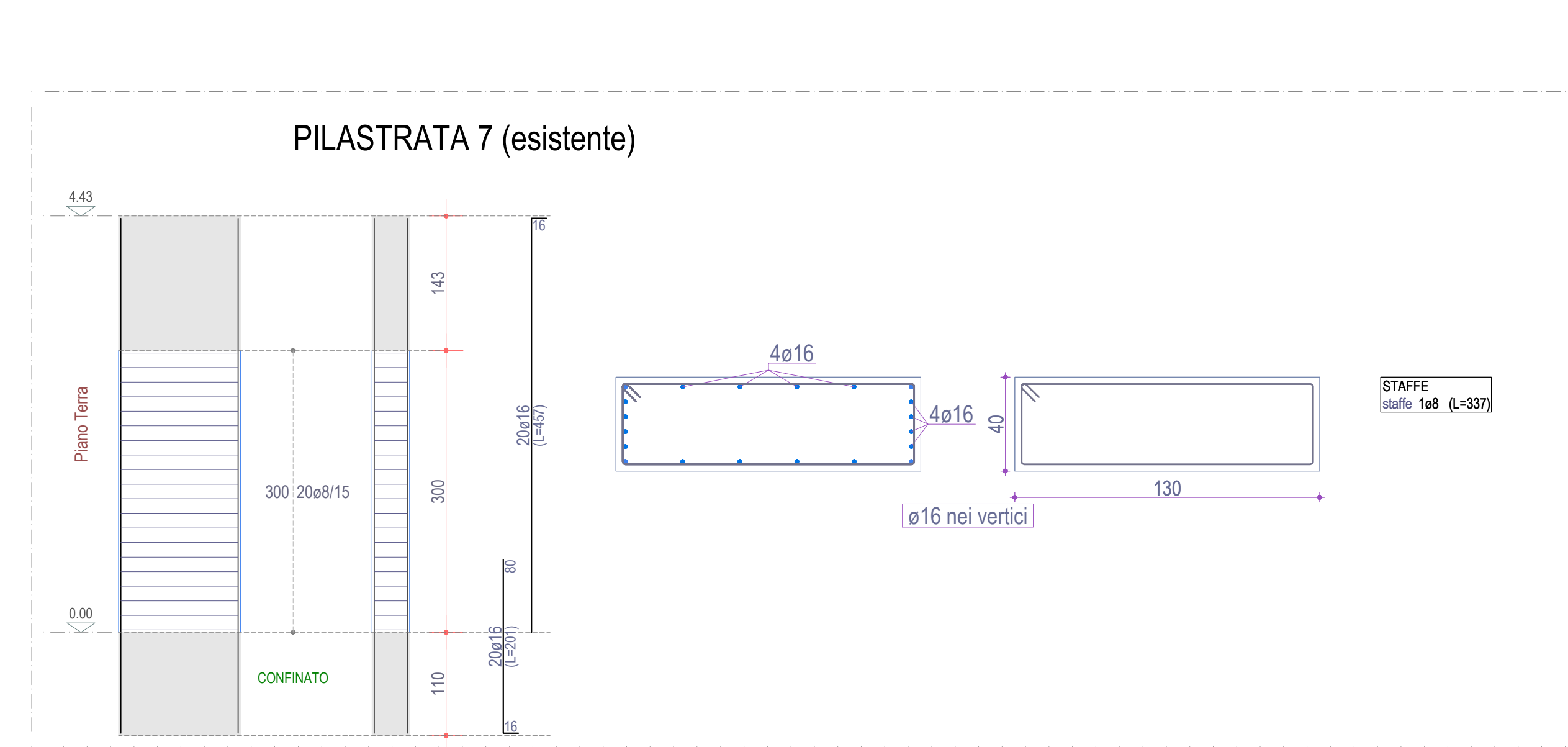
Scala: 1/50



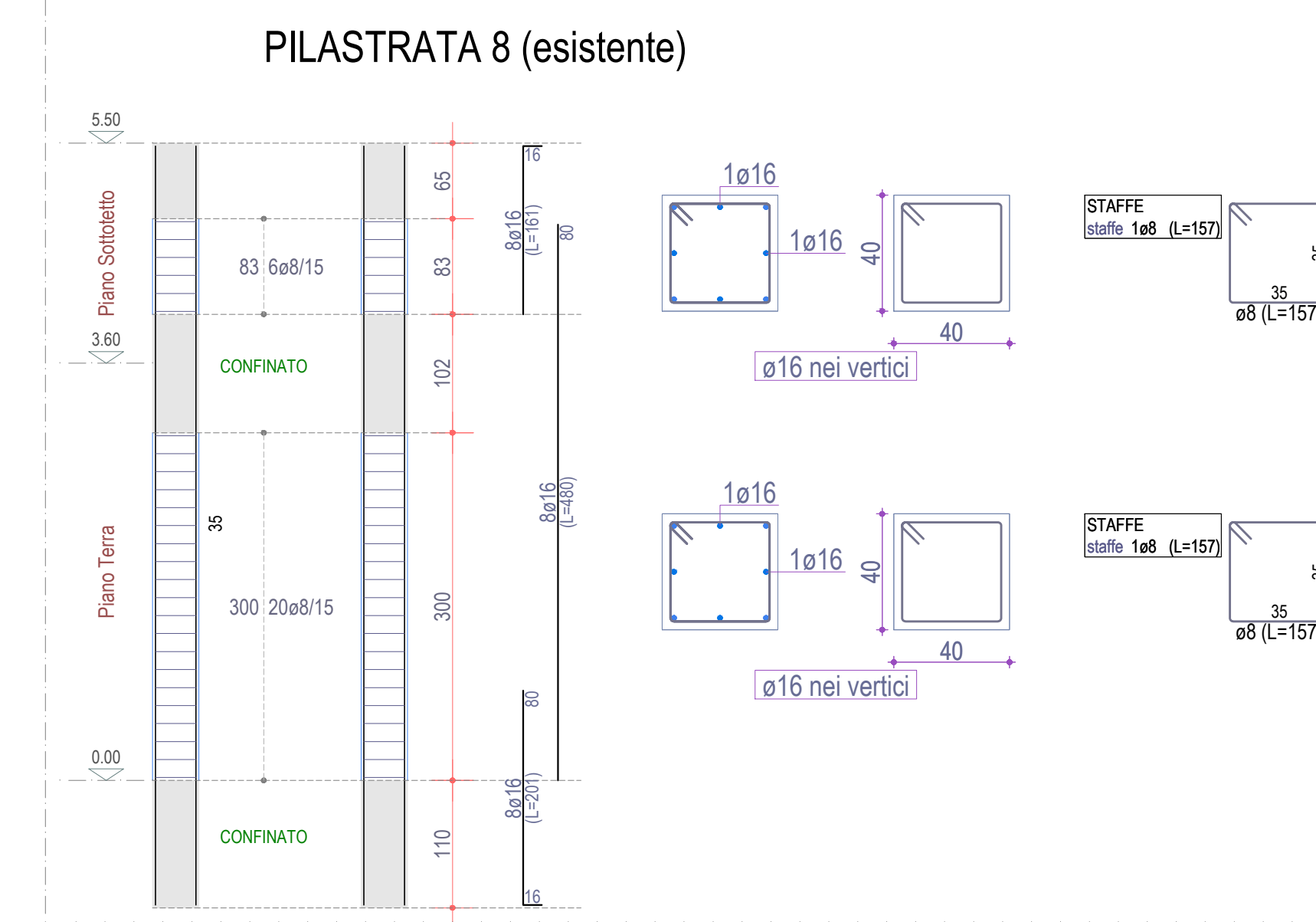
Scala: 1/50



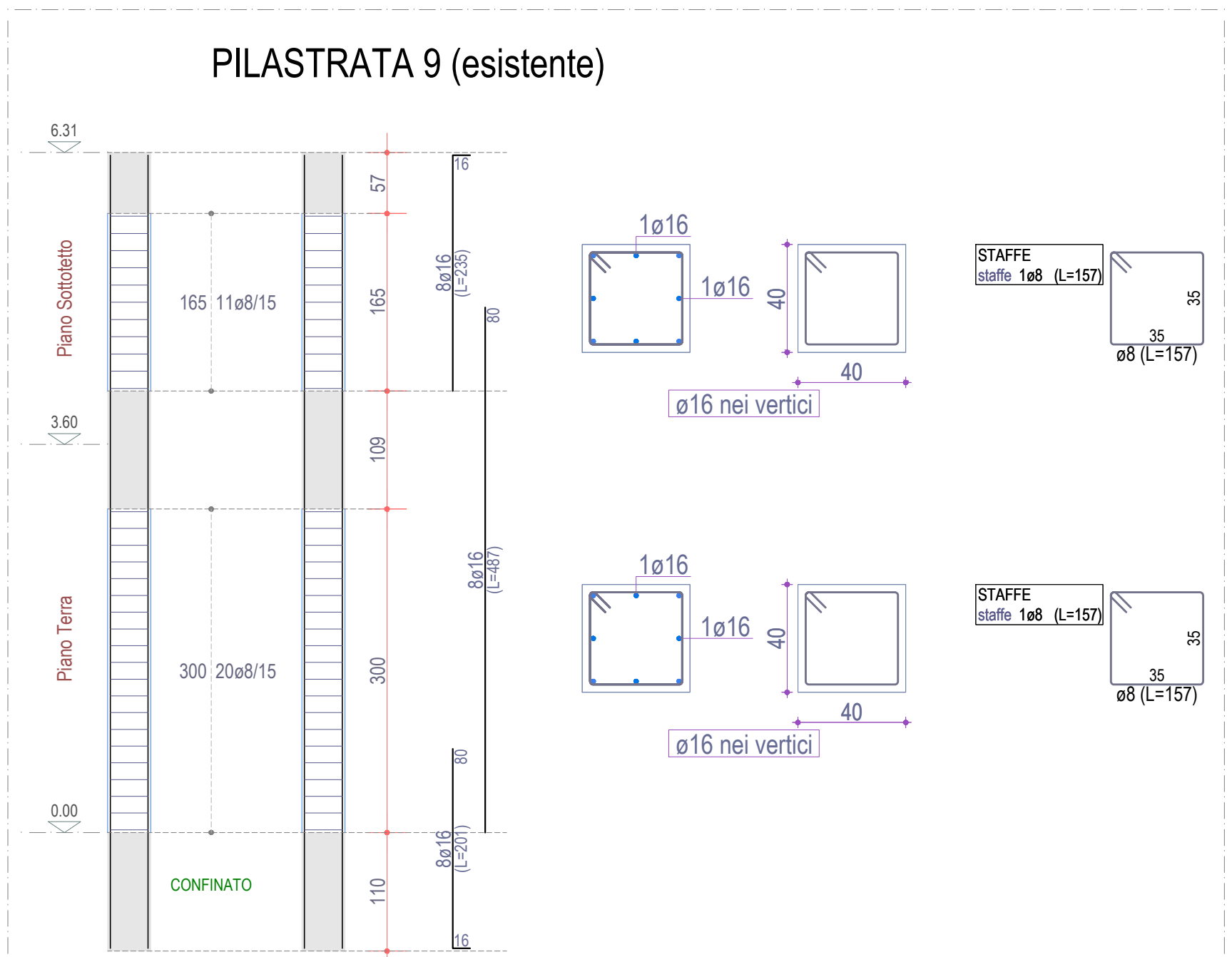
Scala: 1/50



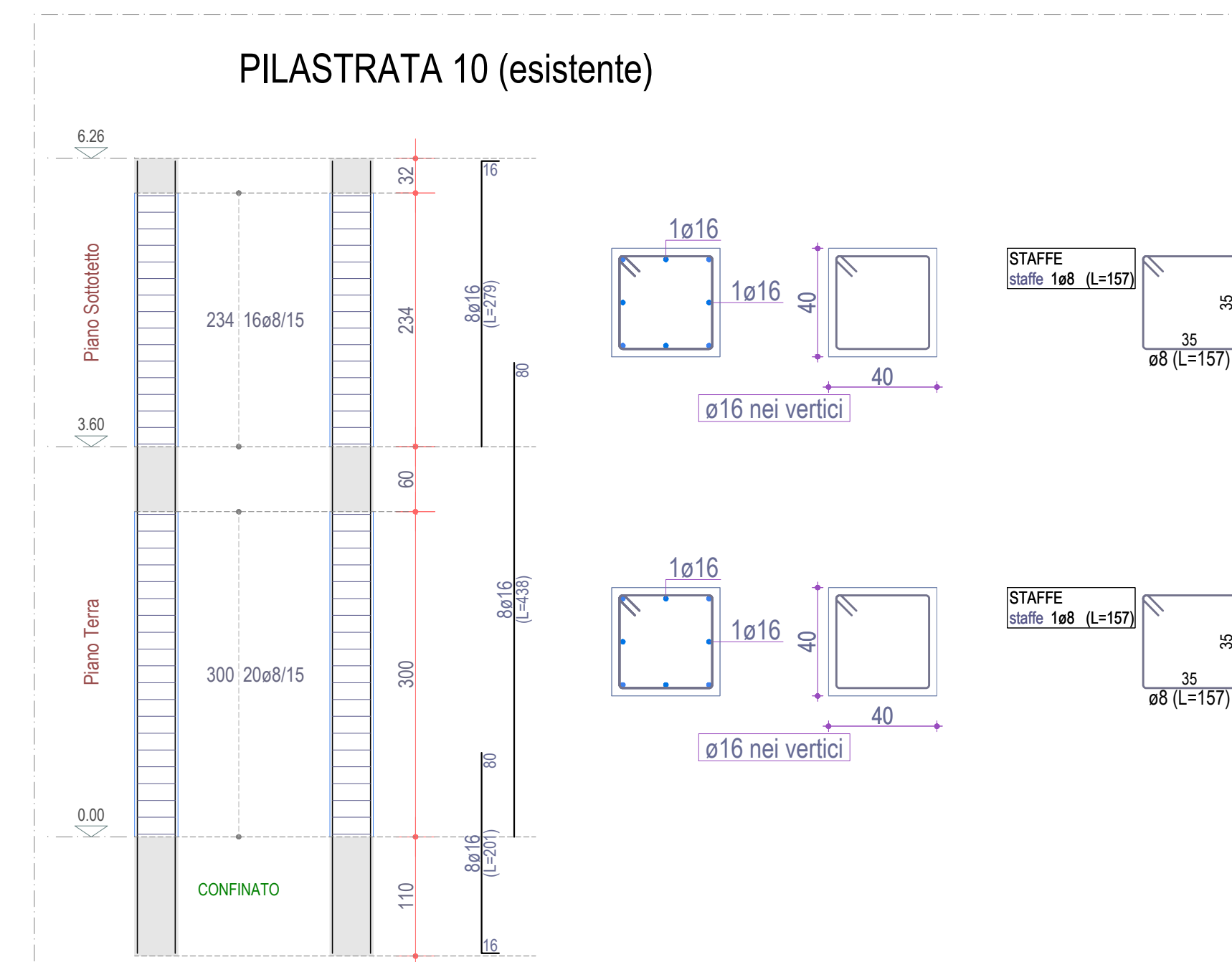
Scala: 1/50



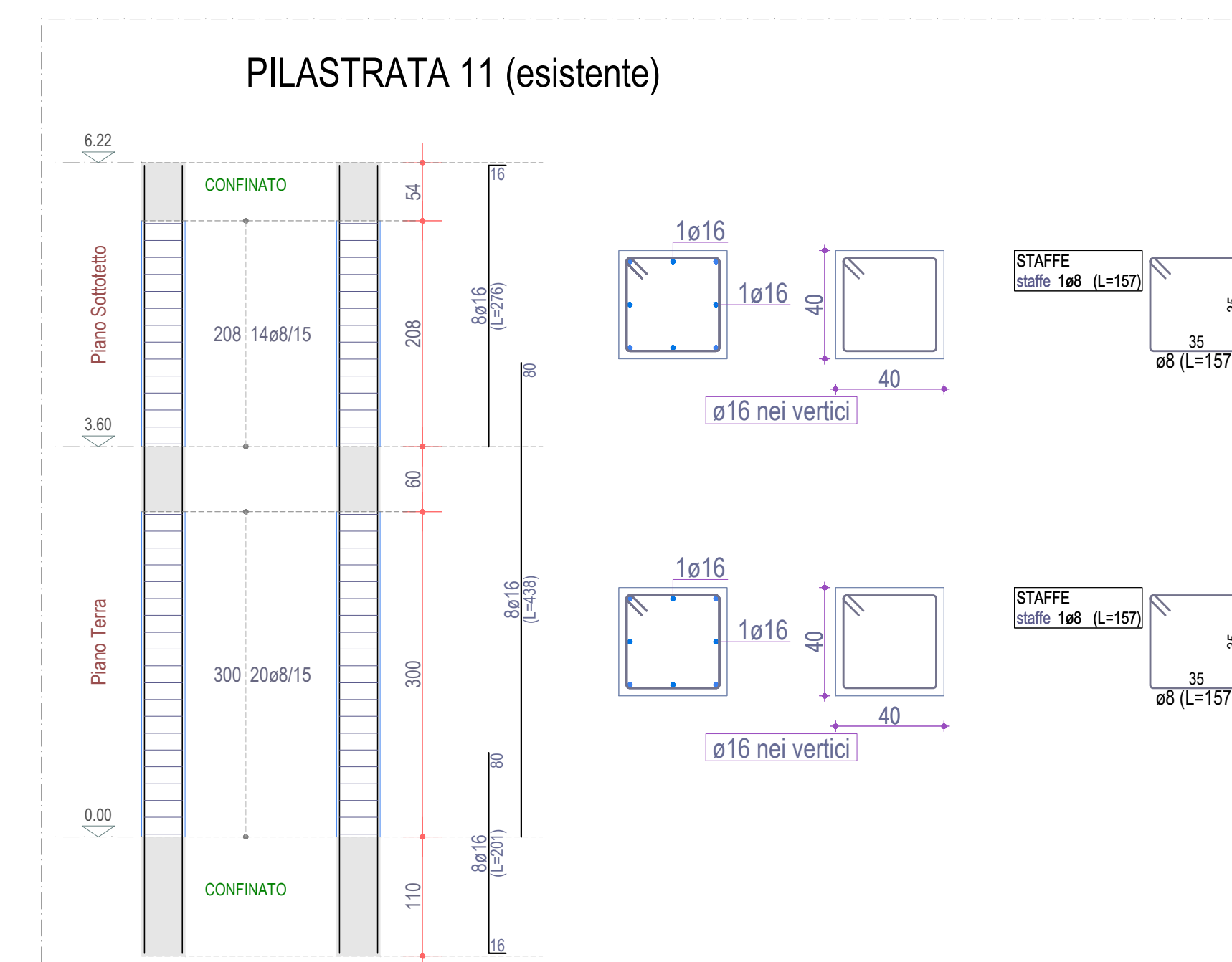
Scala: 1/50



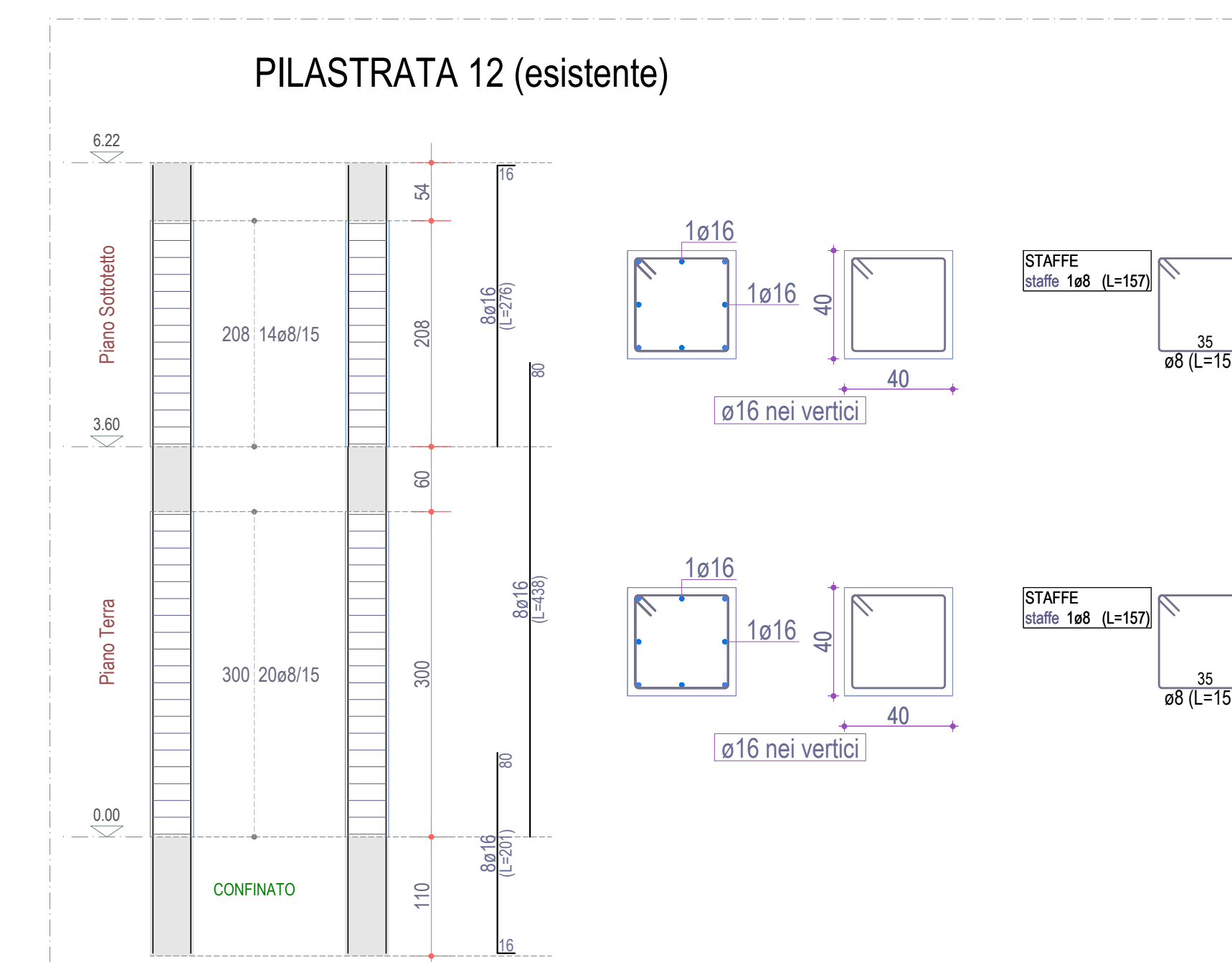
Scala: 1/50



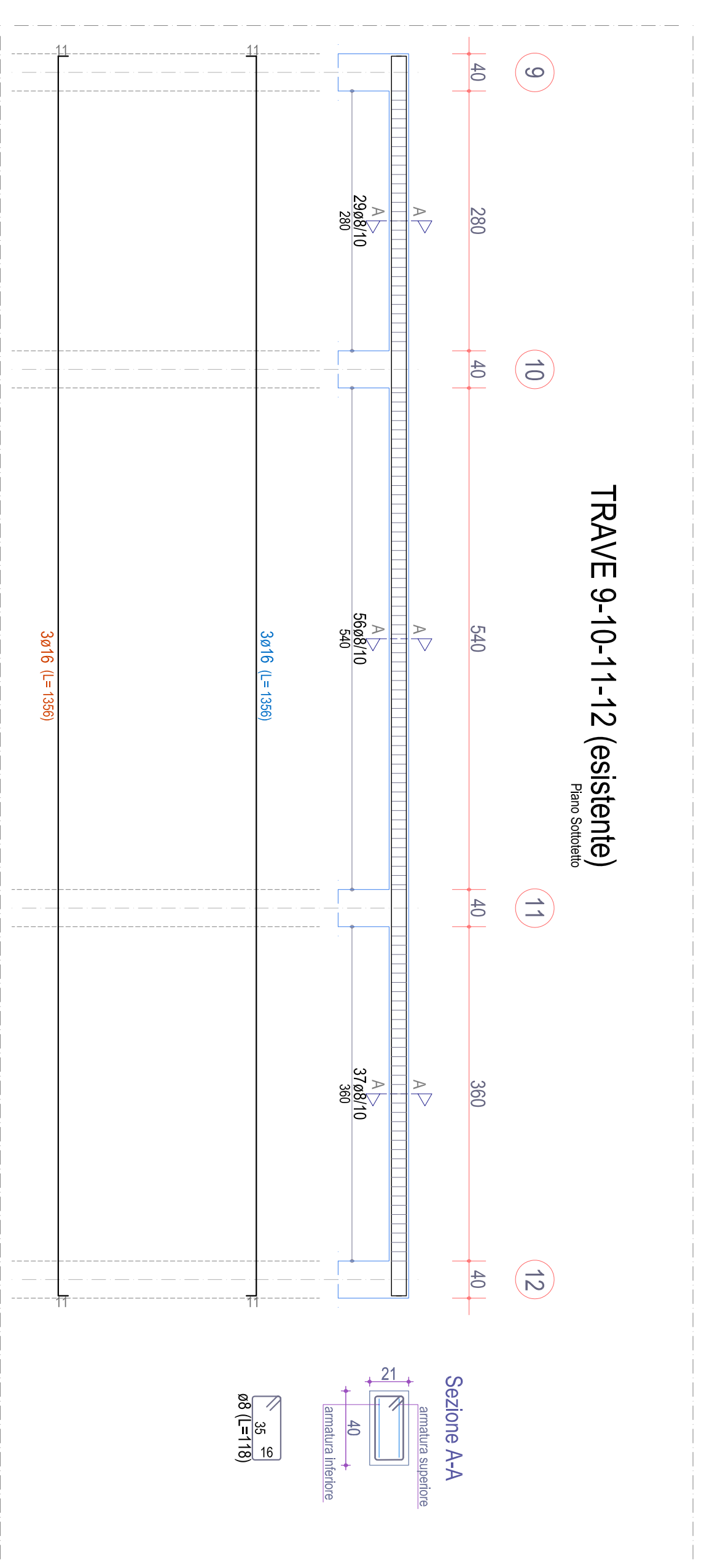
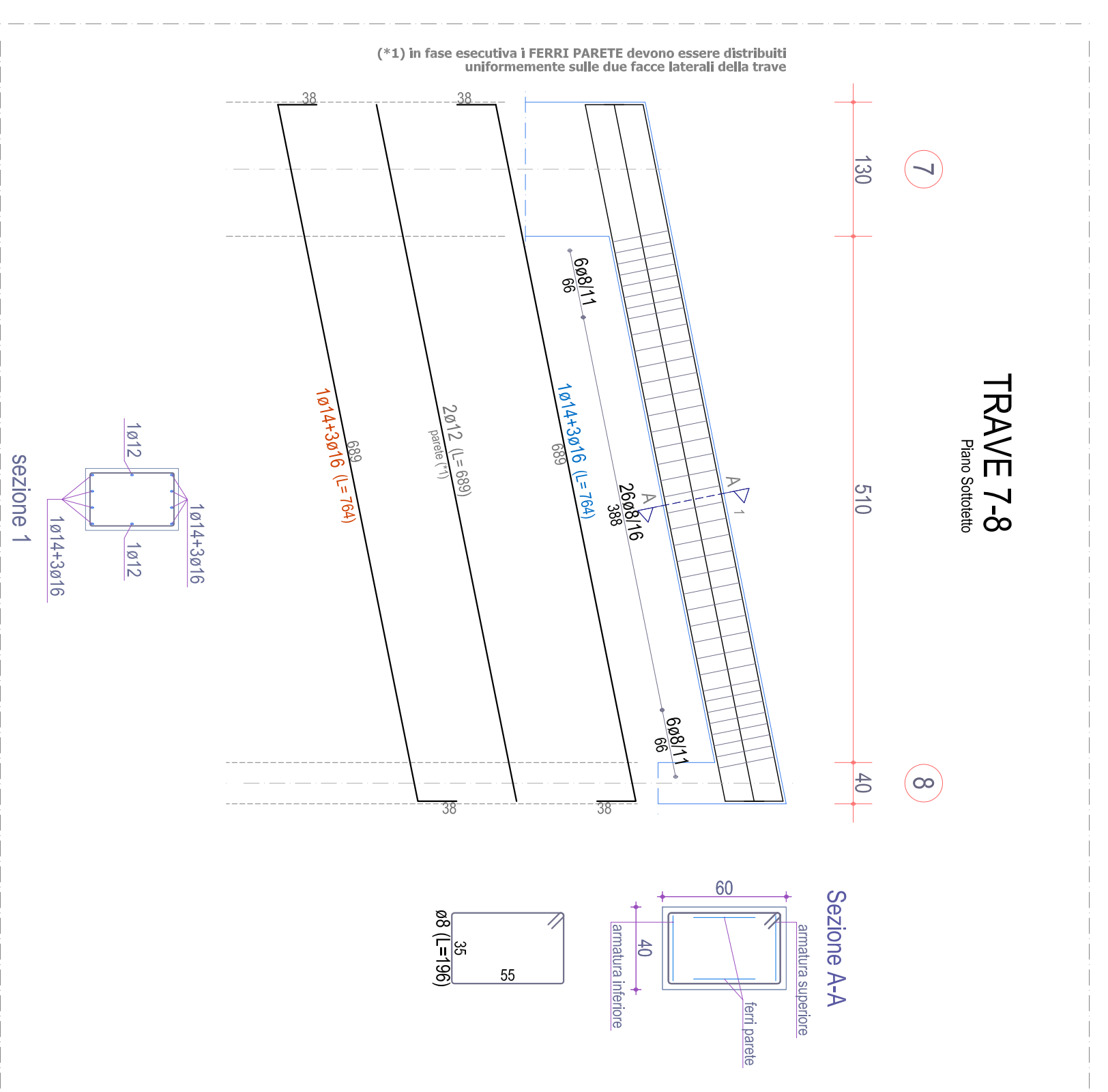
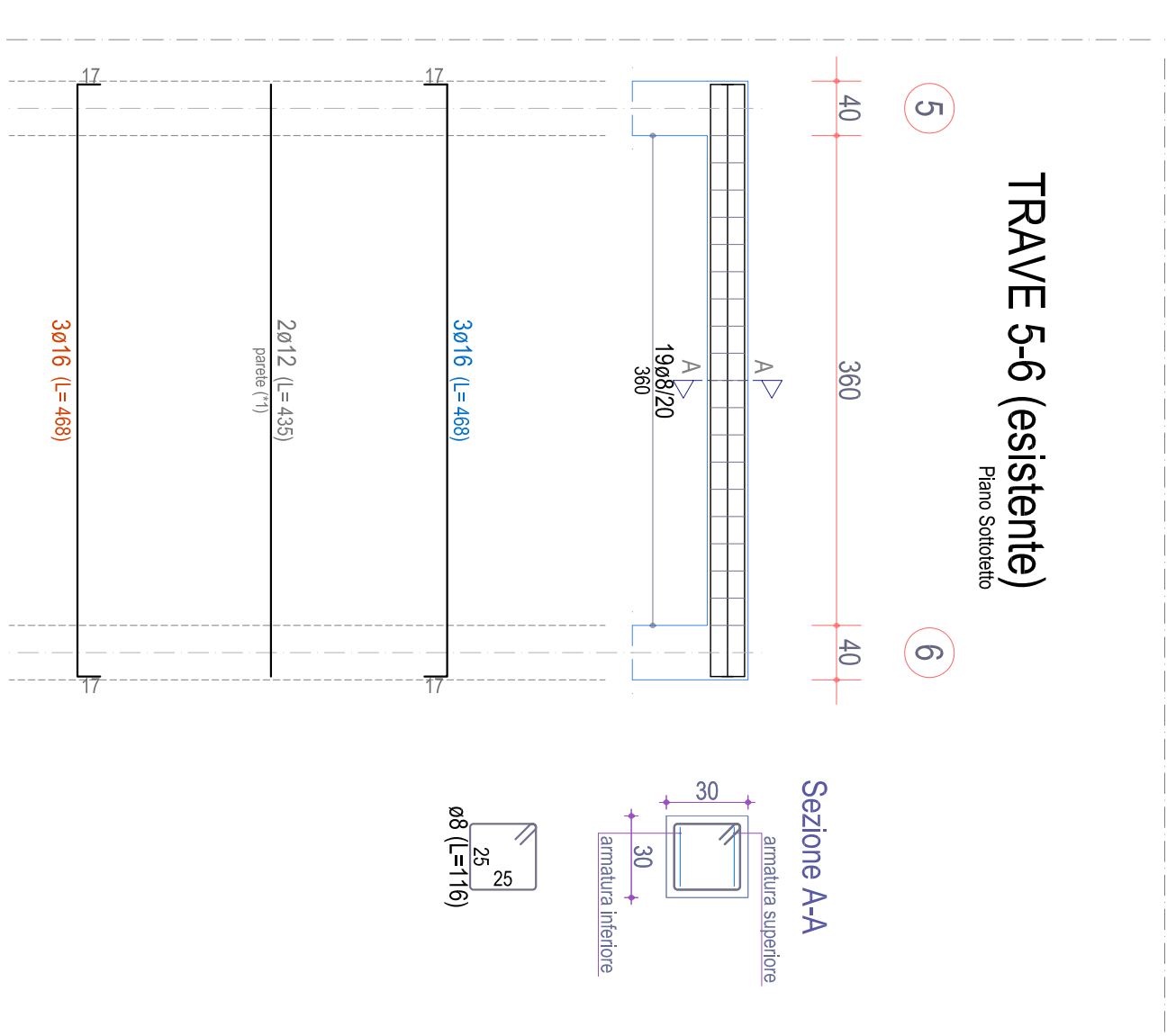
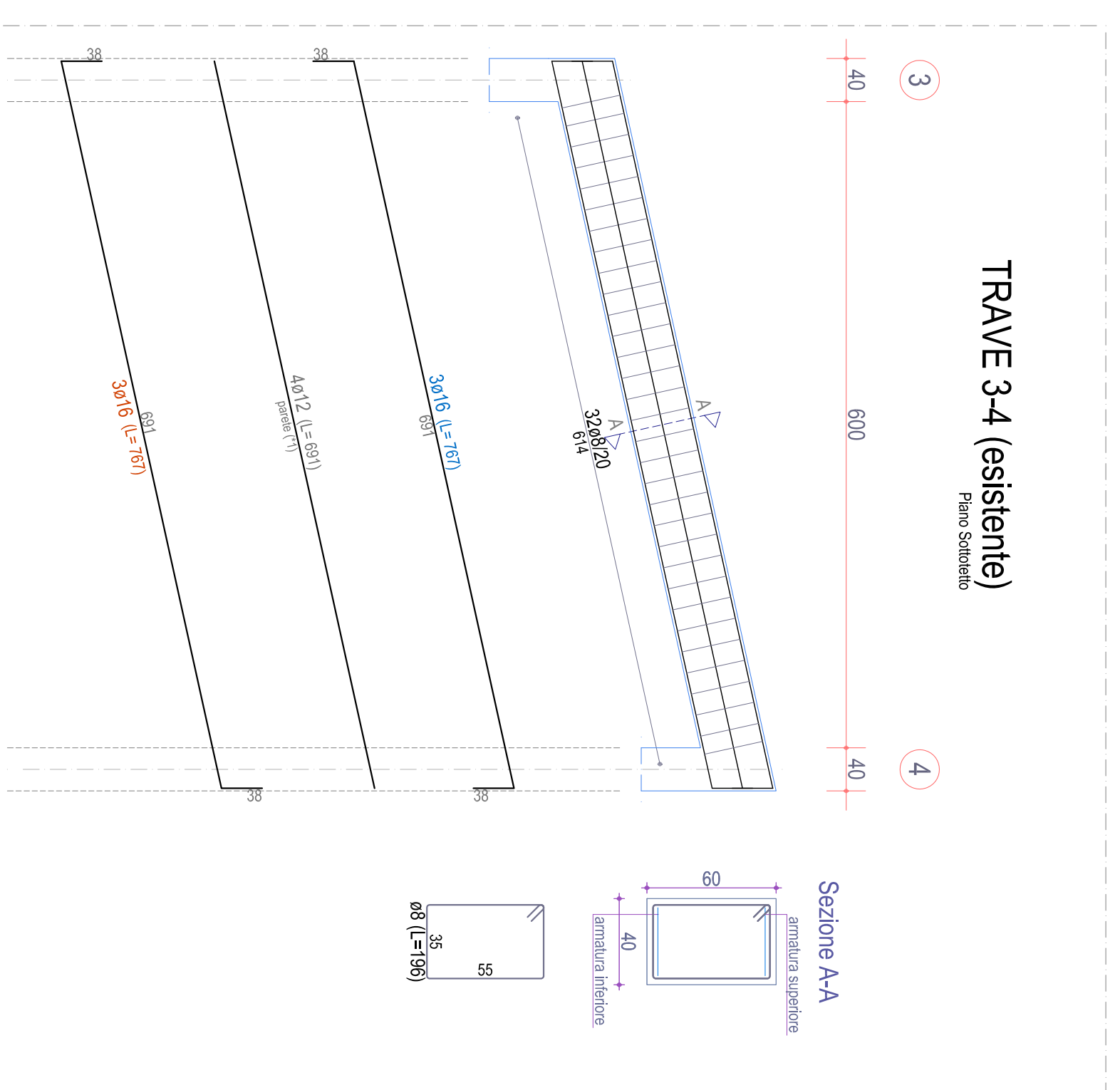
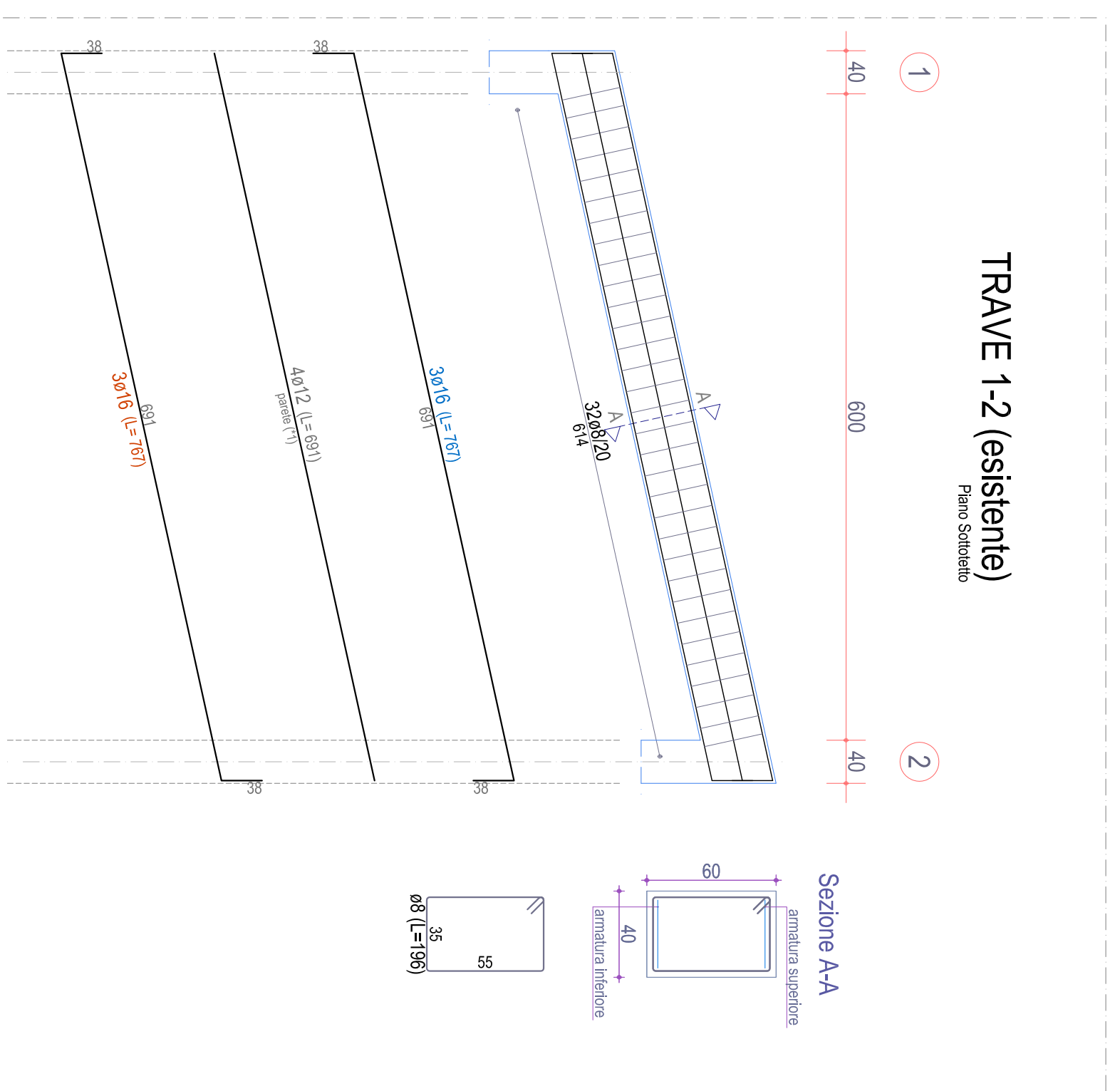
Scala: 1/50



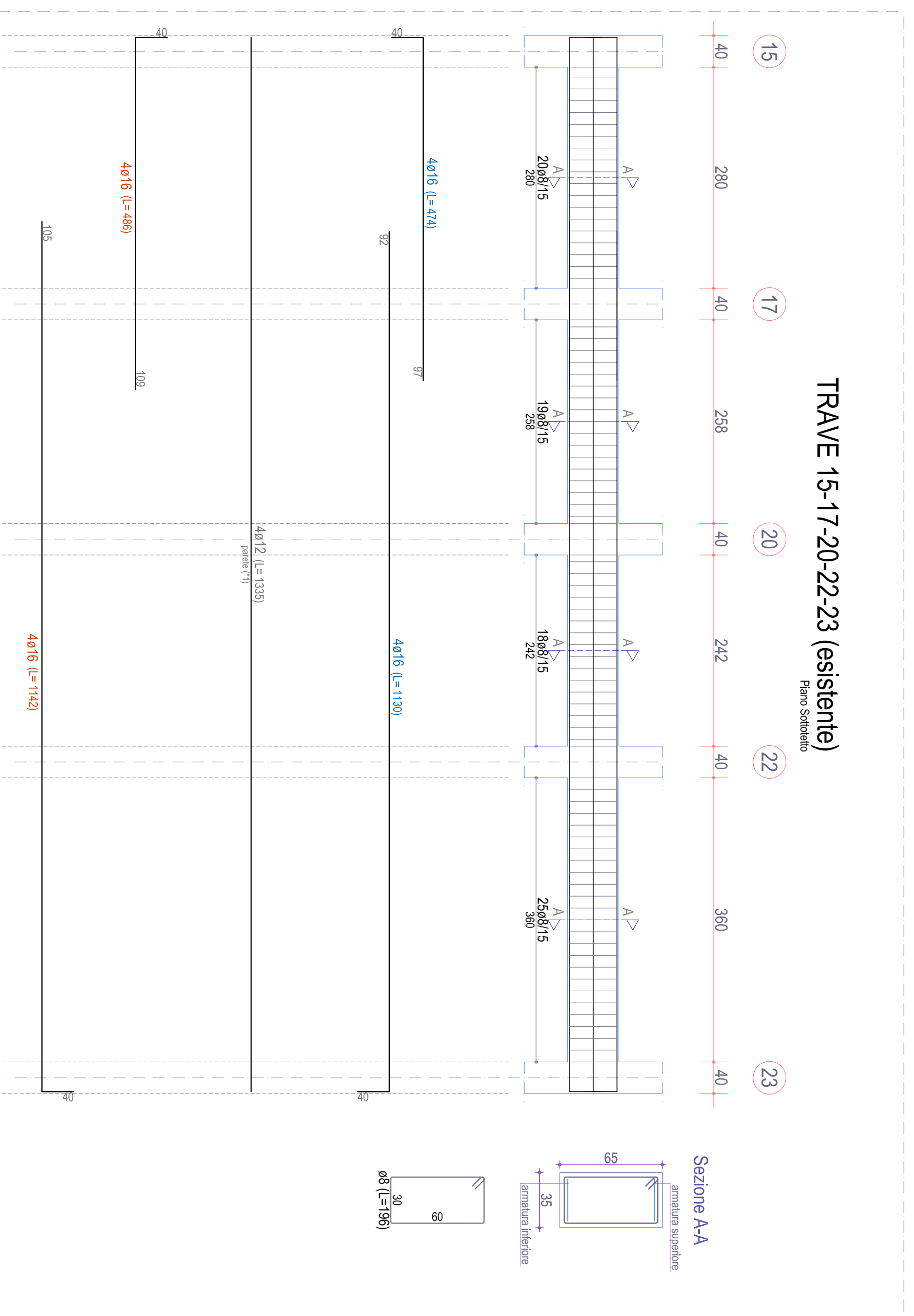
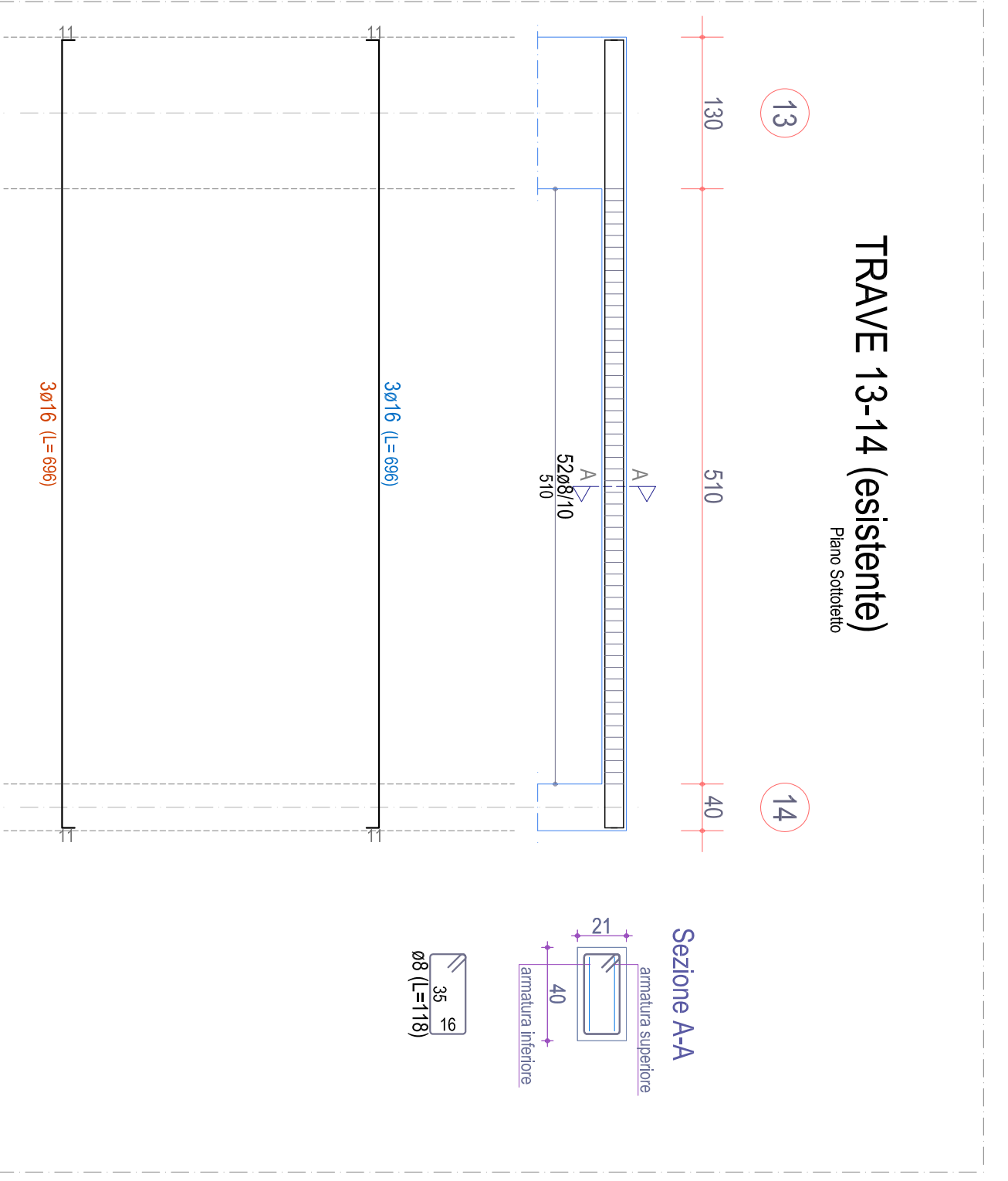
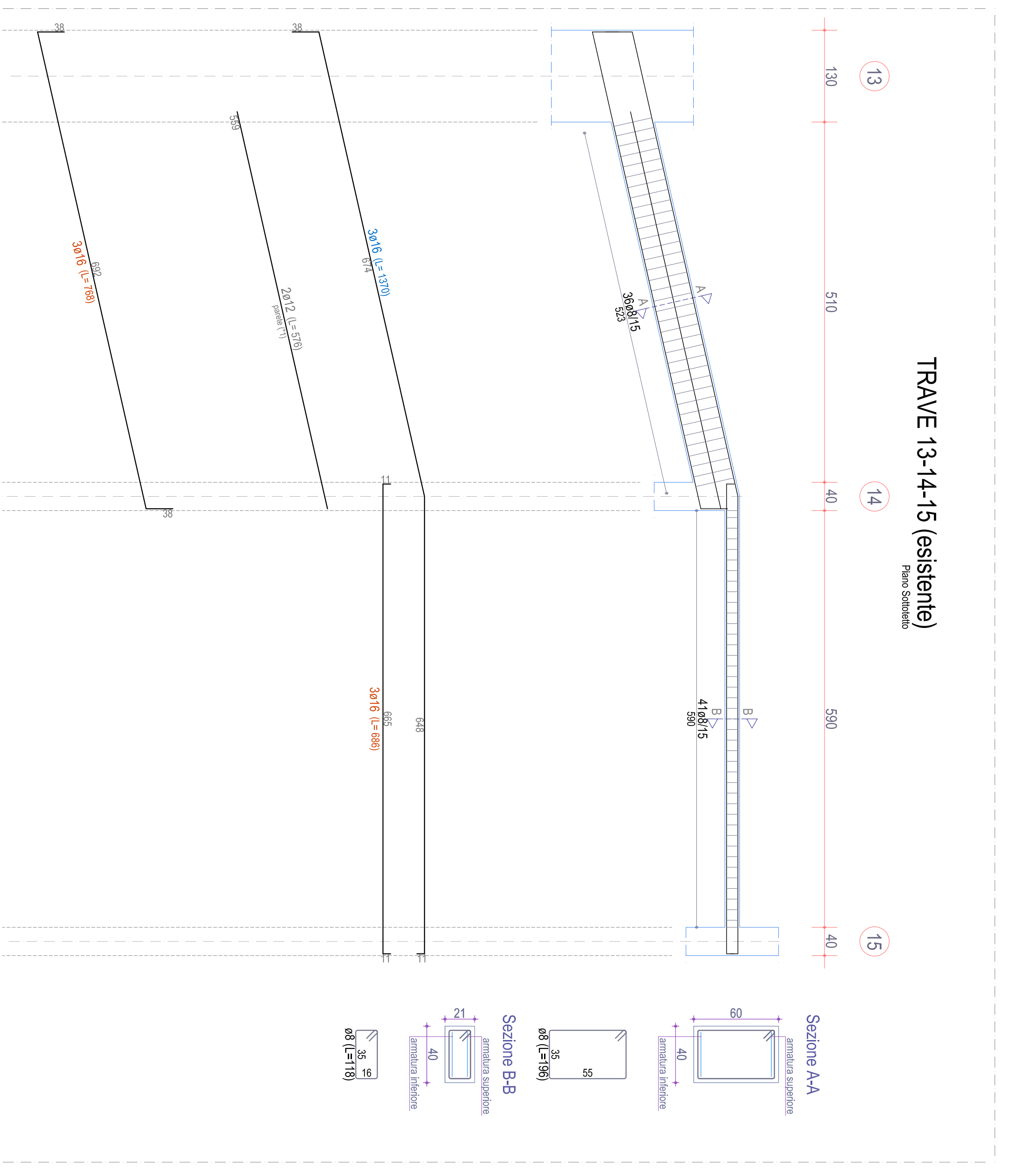
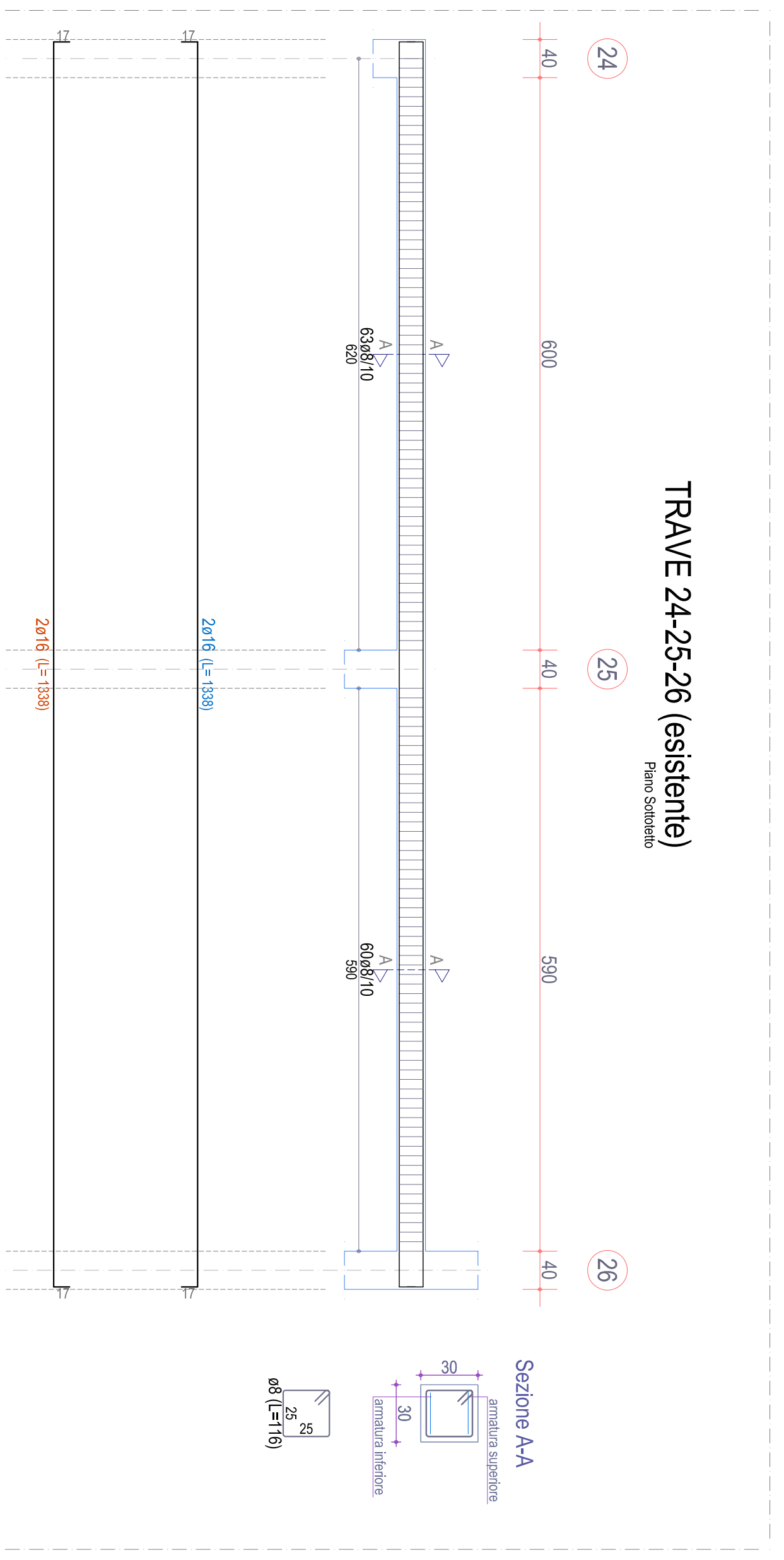
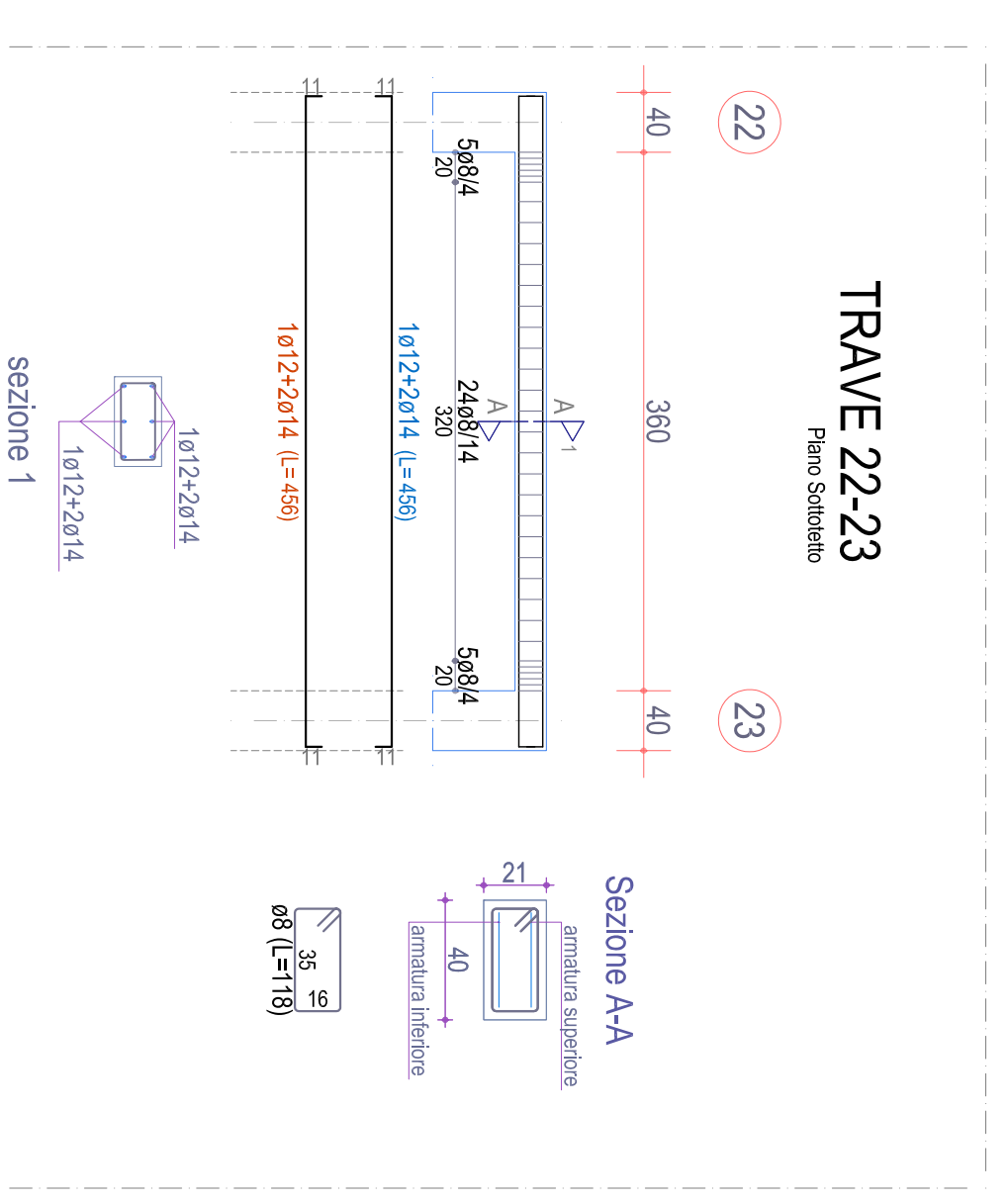
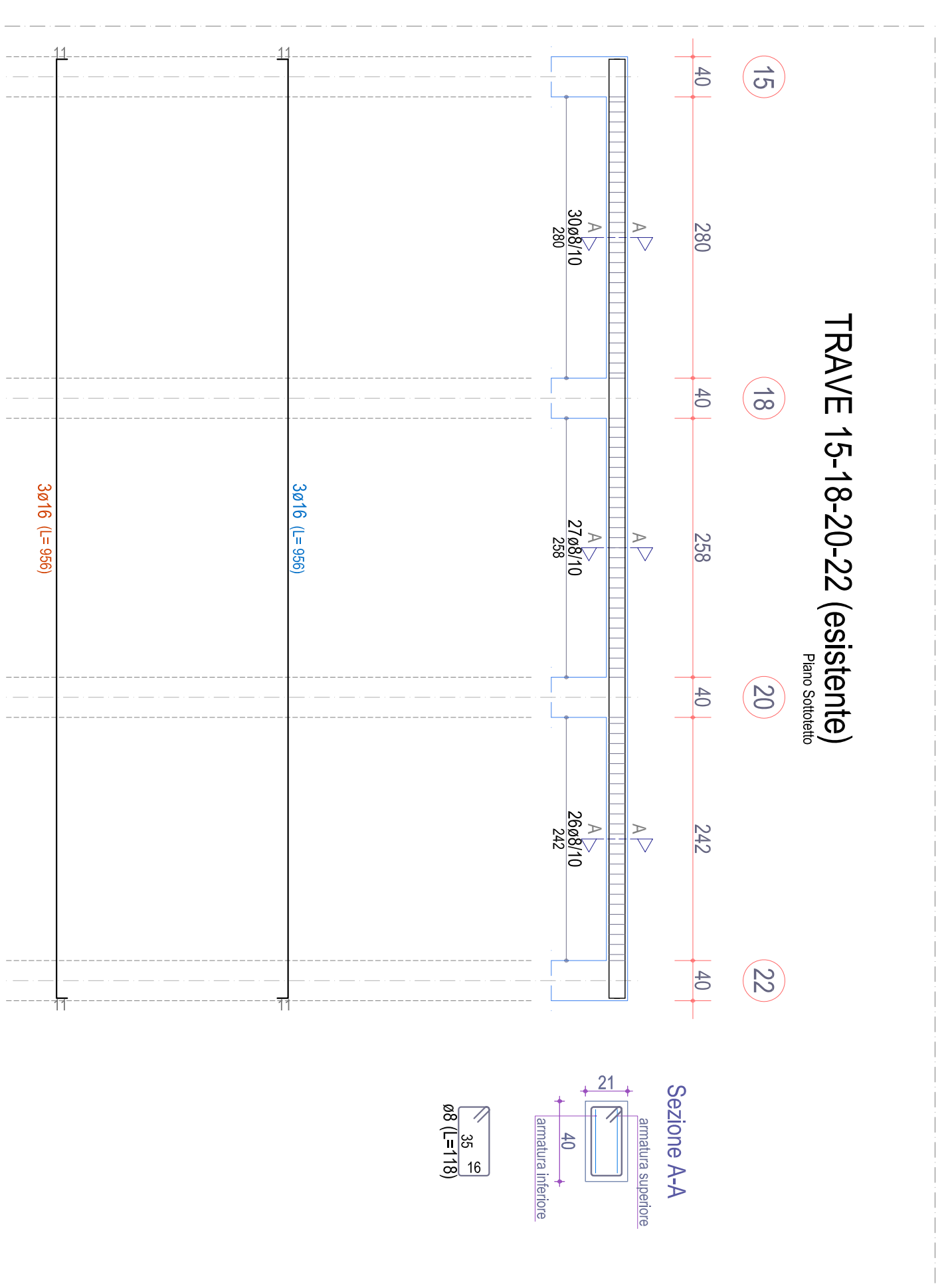
Scala: 1/50



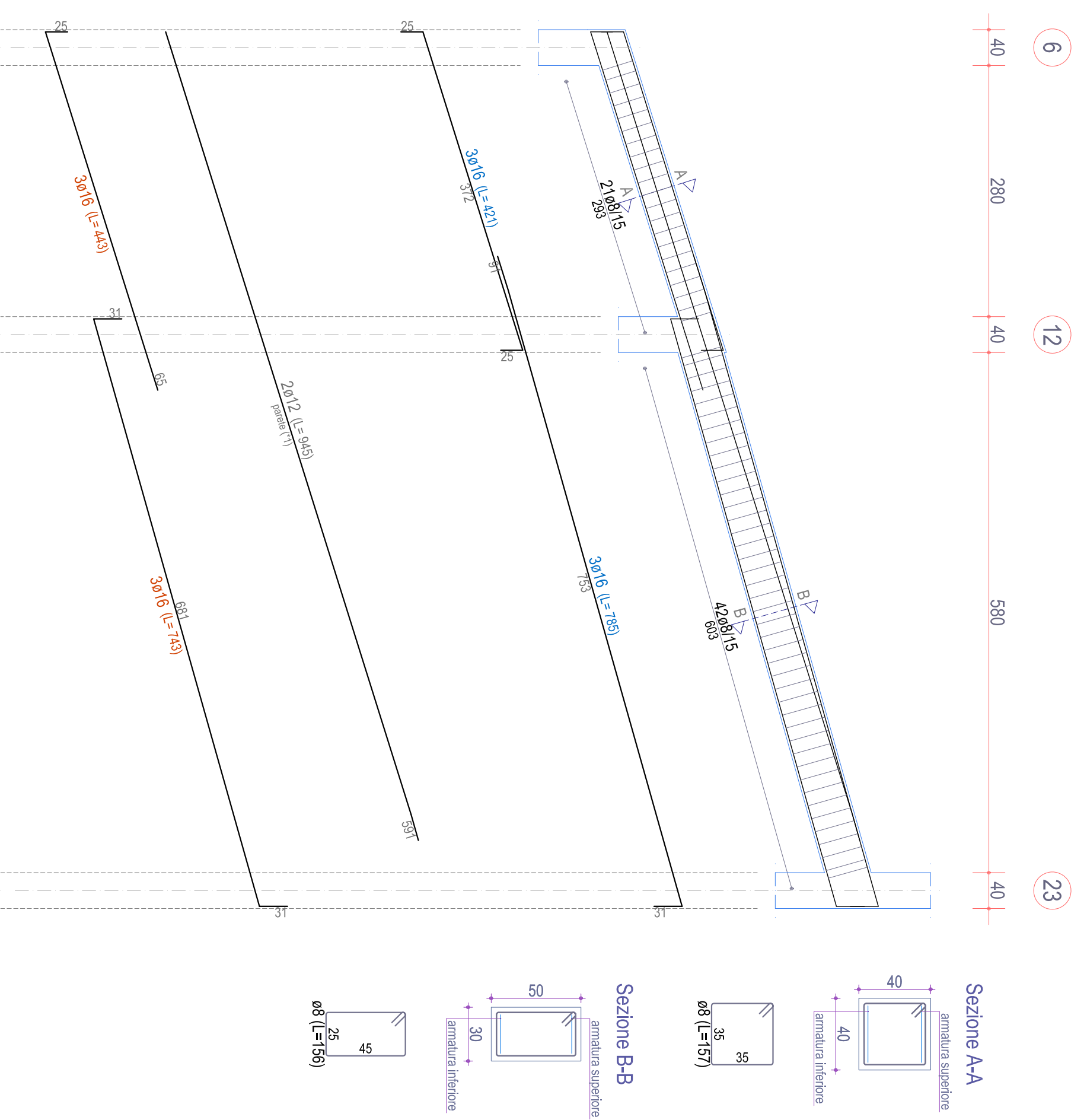
Scala: 1/50



(*1) In fase esecutiva I FERRI PARETE devono essere distribuiti uniformemente sulle due facce laterali della trave

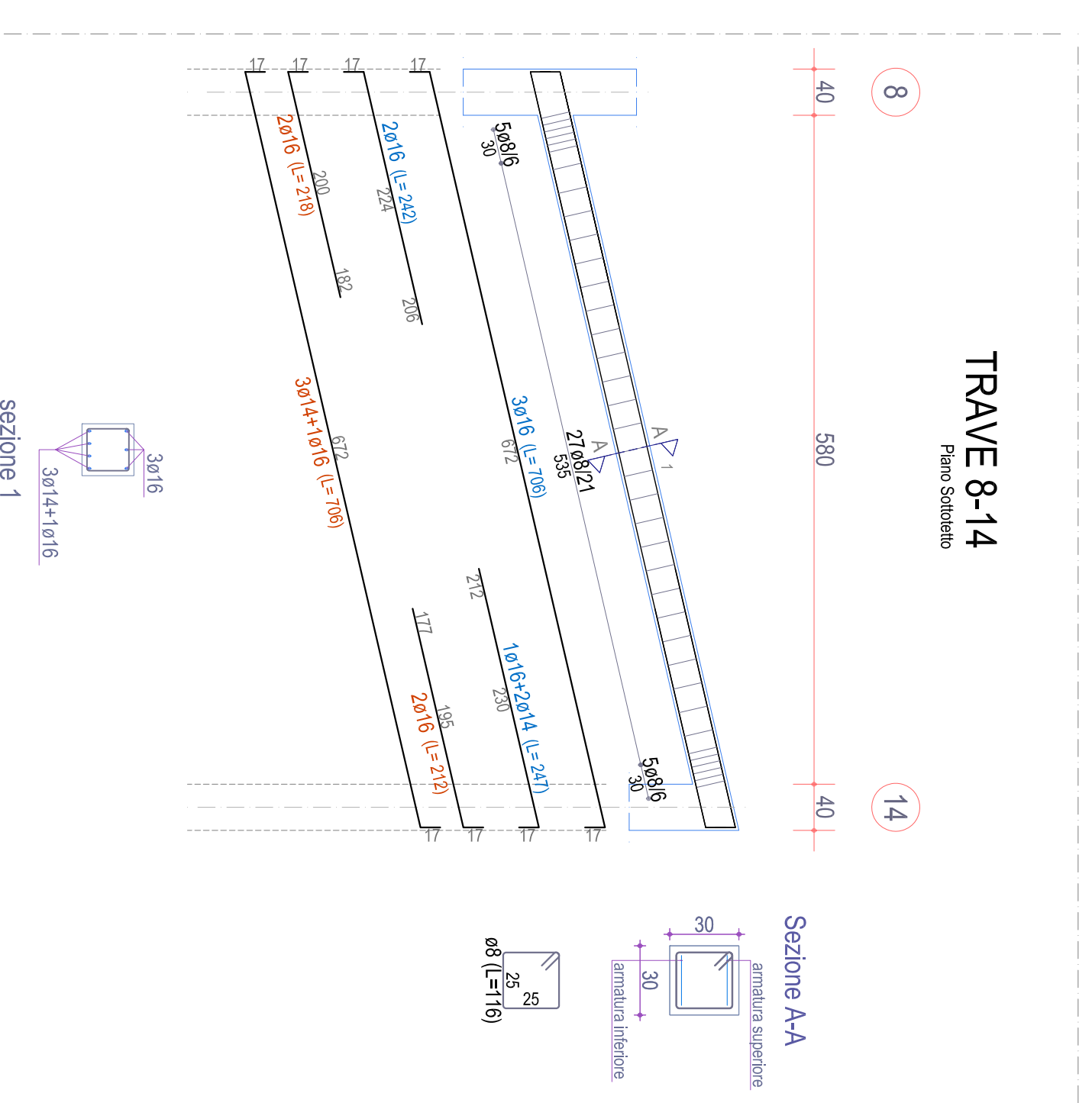


TRAVE 6-12-23 (esistente)
Piano Sottotetto



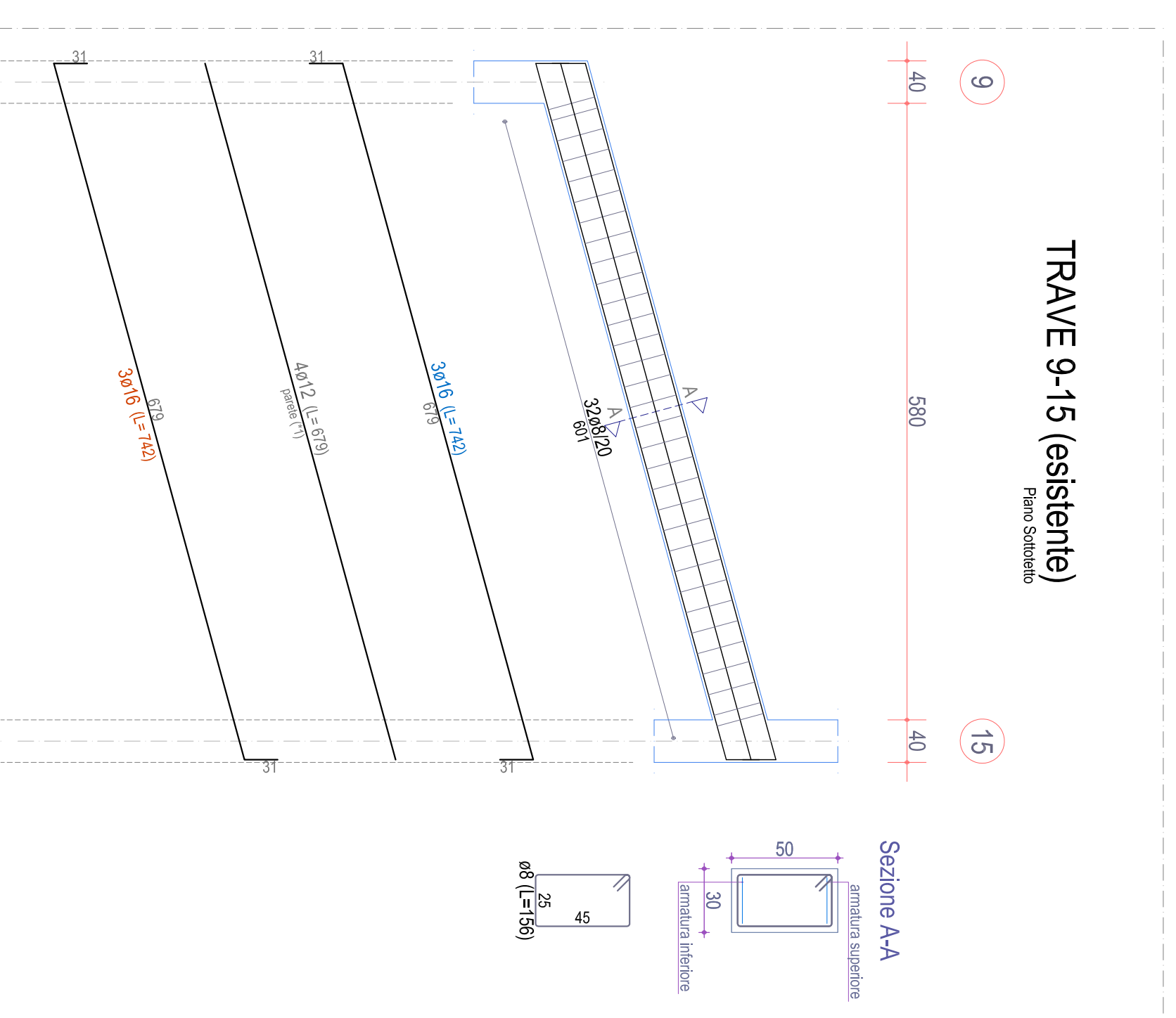
Scala: 1/50

TRAVE 8-14
Piano Sottotetto



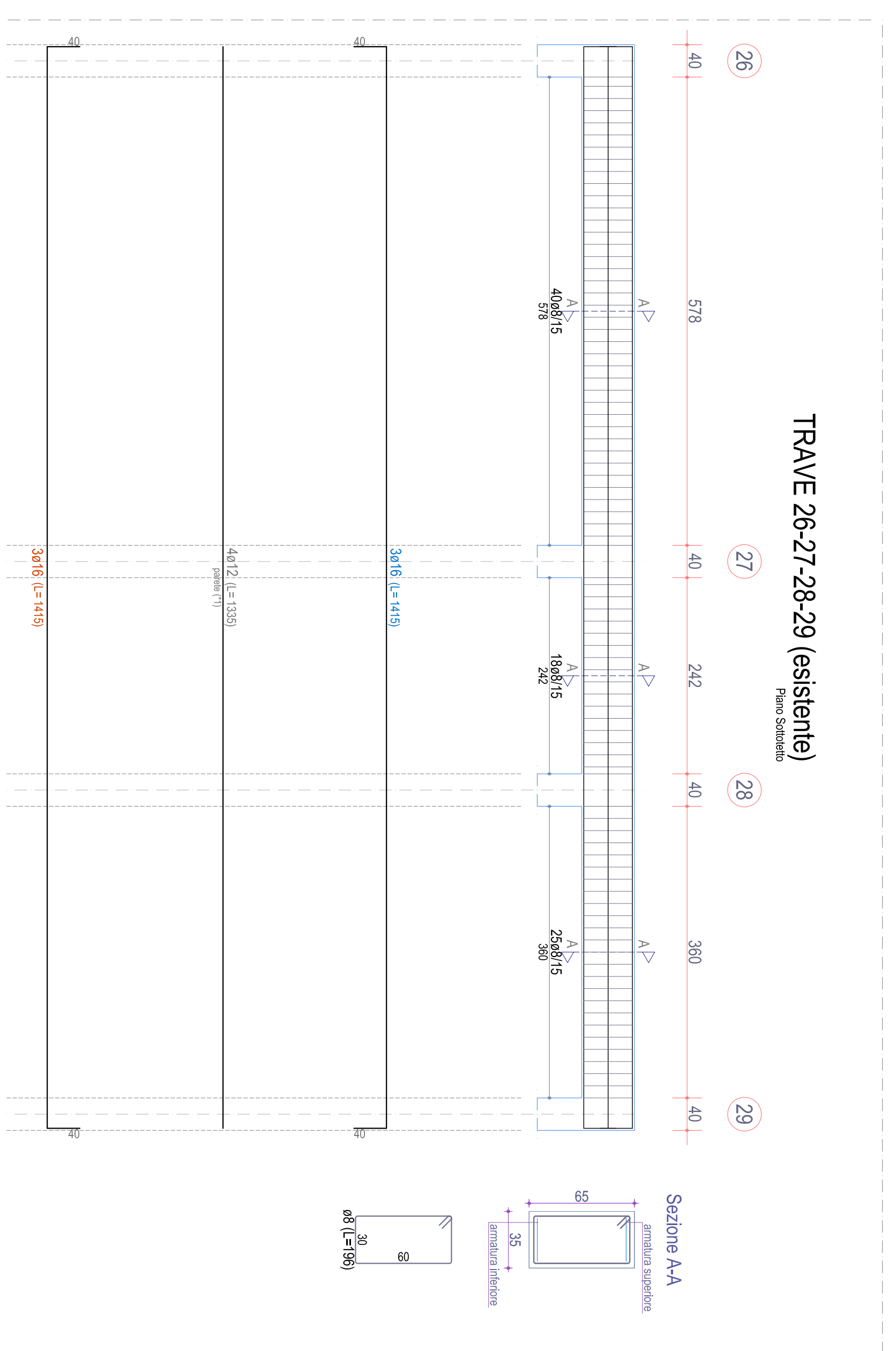
Scala: 1/50

TRAVE 9-15 (esistente)
Piano Sottotetto



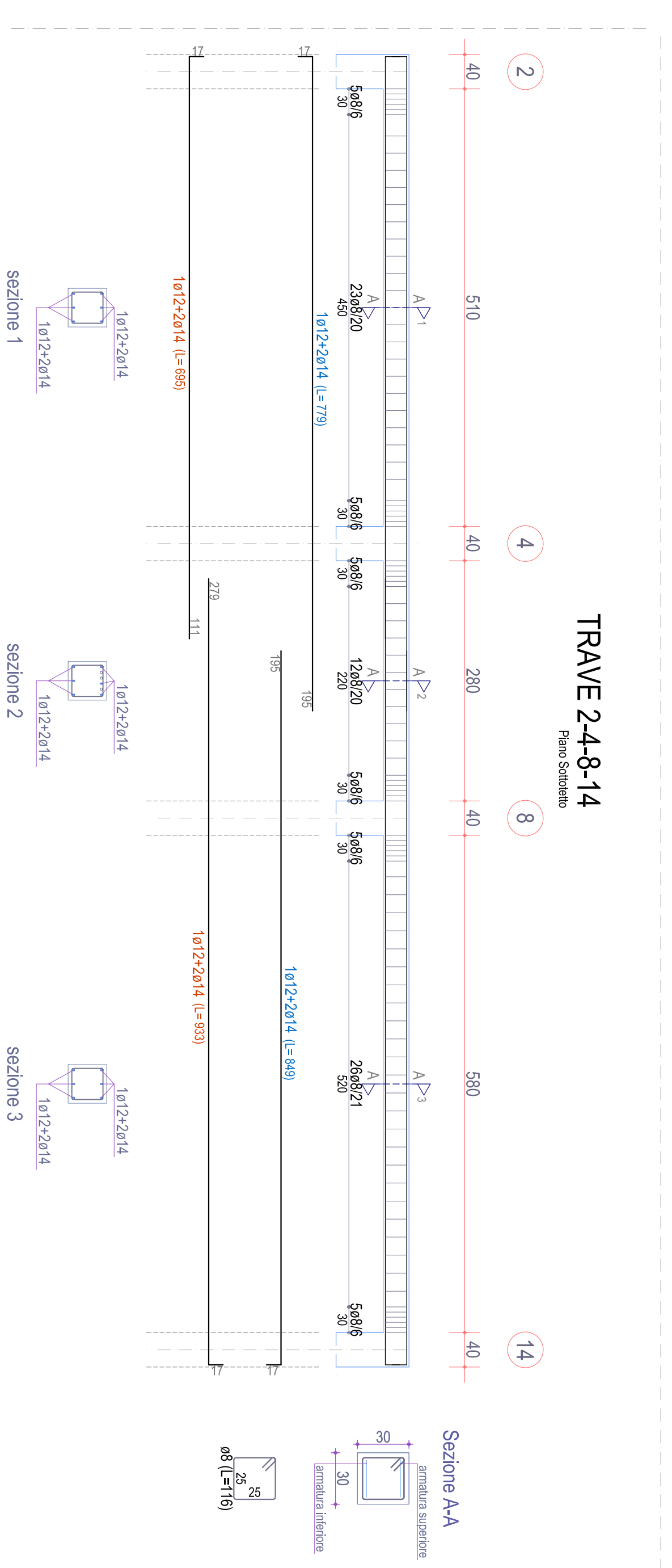
Scala: 1/50

TRAVE 26-27-28-29 (esistente)
Piano Sottotetto



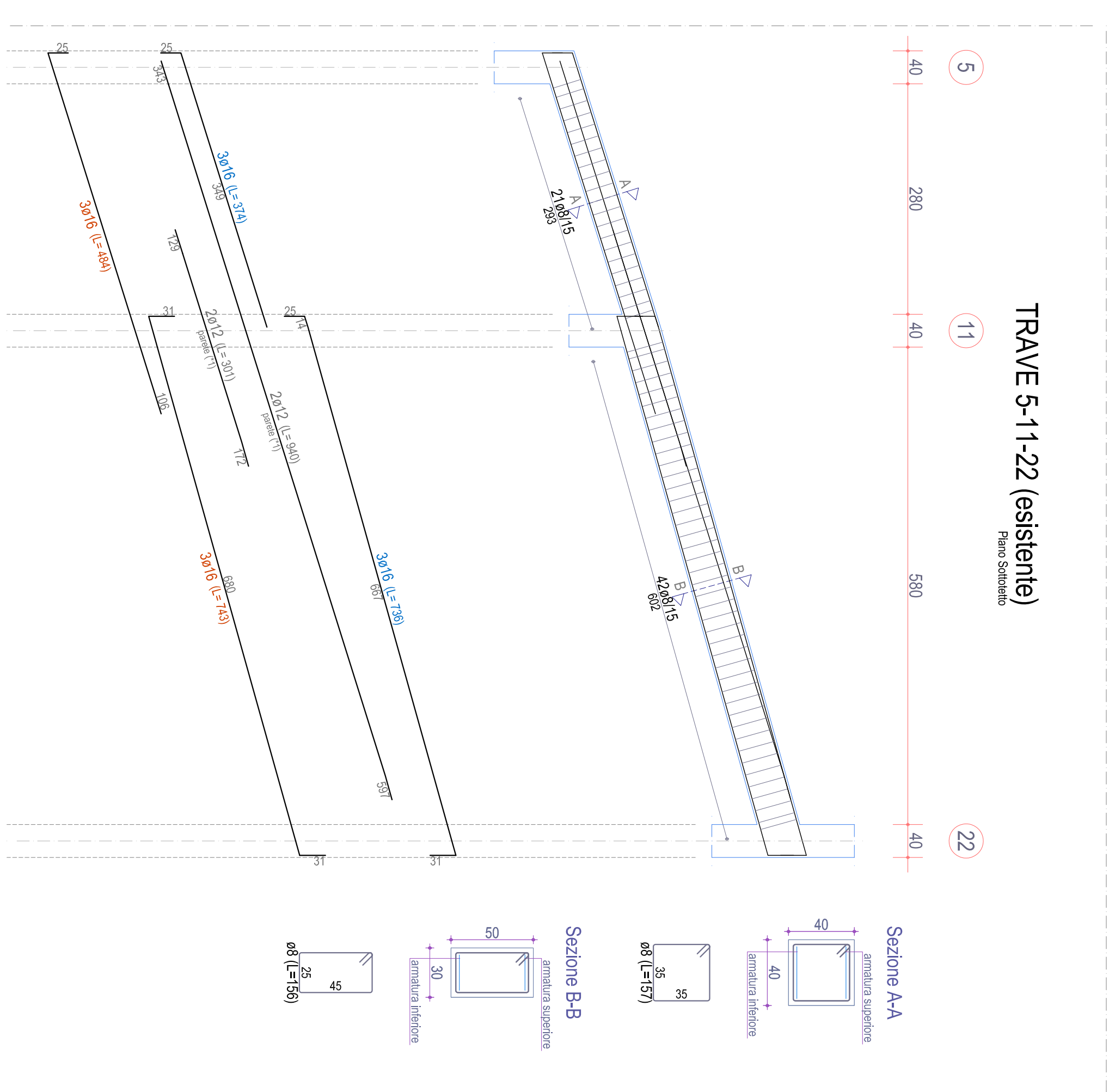
Scala: 1/50

TRAVE 2-4-8-14
Piano Sottotetto



Scala: 1/50

TRAVE 5-11-22 (esistente)
Piano Sottotetto



Scala: 1/50

